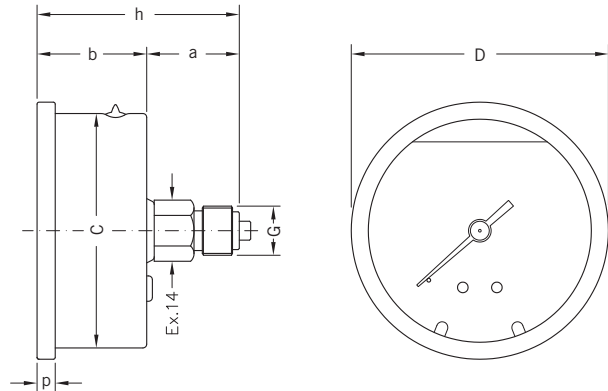


MANOMETRI A MOLLA BOURDON, IN GLICERINA, ATTACCO POSTERIORE
BOURDON SPRING PRESSURE GAUGES, IN GLYCERINE, BACK FITTING

MG 50 PA
MG 63 PA



• **MISURE DI SERIE / SERIAL MEASUREMENTS**

	MG 50 PA	MG 63 PA
D	56 mm	68 mm
C	51 mm	62 mm
a	24 mm	24 mm
b	29 mm	29 mm
h	53 mm	53 mm
p	5 mm	5 mm
PESO/WEIGHT	166 gr	216 gr

• **DESCRIZIONE**

MANOMETRI A MOLLA BOURDON, CON RIEMPIIMENTO DI GLICERINA, ATTACCO POSTERIORE IN OTTONE, CASSA IN ACCIAIO INOX, VETRINO IN POLICARBONATO INFRANGIBILE

• **CARATTERISTICHE DISTINTIVE**

Manometri particolarmente adatti per la misurazione di pressioni pulsanti, a rapida fluttuazione, o in presenza di vibrazioni. Resistenti agli urti. Adatti a tutti i fluidi liquidi o gassosi. Possono essere avvitati direttamente sulla presa di pressione oppure a cruscotto con l'ausilio di apposite staffe o flange fornite come optional (vedi schede tecniche specifiche).

• **PRINCIPALI SETTORI DI IMPIEGO**

- oleodinamica (impianti e attrezzature)
- apparecchiature tecnico industriali
- idropultrici
- agricoltura e zootecnia
- mezzi di trasporto
- compressori

• **DESCRIPTION**

BOURDON SPRING PRESSURE GAUGES, GLYCERINE FILLED, BRASS BACK FITTING, STAINLESS STEEL CASE, SHATTERPROOF POLYCARBONATE GLASS

• **DISTINGUISHING FEATURES**

Pressure gauges particularly suitable for the measurement of rapid fluctuation, pulsating pressures, or where there is vibration. Impact resistant. Suitable for all liquid or gaseous fluids. They can be screwed directly onto the pressure plug or fixed to the instrument panel with the help of optional special brackets or flanges (see specific technical sheets).

• **MAIN FIELDS OF USE**

- hydraulic systems (plant and equipment)
- industrial and technical equipment
- pressure washers
- agriculture and zootechnics
- means of transport
- compressors

• **VARIANTI E PERSONALIZZAZIONI**

Nella tabella MISURE DI SERIE e nelle CARATTERISTICHE COSTRUTTIVE sono riportate le dimensioni e le caratteristiche dei modelli standard di produzione più corrente. Siamo a disposizione dei nostri clienti per esaminare la fattibilità di ogni tipo di personalizzazione e di variante, come per esempio: **campo scala, grafica, scale in altri sistemi di misura (Mpa, Kpa, mH₂O, mmHG etc.), colori, grafica personalizzata, attacchi speciali con altre filettature o innesti rapidi, packaging speciale** e altro.

• **RIFERIMENTI NORMATIVI***

- EN 837-1 classe di precisione 2,5
- direttiva CE 2014-68 PED (se fondo scala <200 bar)
- grado di protezione IP65 secondo EN 60529

• **LIMITI ALL'IMPIEGO**

Temperature

Sul corpo del manometro -20 ÷ +70 °C
Del fluido in pressione max 90 °C

Pressioni

Fino a 3/4 del valore di fondo scala per pressioni statiche
Fino a 2/3 del valore di fondo scala per pressioni fluttuanti
Fino al valore di fondo scala per brevi periodi

Fluidi

Liquidi o gassosi non corrosivi per leghe di rame, non cristallizzanti, non altamente viscosi
Non adatti per ossigeno

• **CARATTERISTICHE COSTRUTTIVE**

- cassa in acciaio inox AISI 304 lucidato
- anello fermavetro in acciaio inox AISI 304 graffiato alla cassa
- vetrino in policarbonato infrangibile
- liquido di riempimento: glicerina bidistillata al 99,7%
- campi scala
 - manometri: da 0...1 a 0...400 bar (M 50 PA)
 - da 0...1 a 0...600 bar (M 63 PA)
 - vuotometro: da -1...0 bar
 - manovuotometri: tutti i campi equivalenti combinati
- quadrante in alluminio preverniciato bianco
- grafica standard: doppia scala (bar + psi)
- indice in alluminio
- attacco in ottone
- filettature (G): 1/4" - 3/8" - 1/2" 1/8"
- gas (BSP) - conico (BSPT) - (NPT)
- molla Bourdon a "C" in lega di rame per pressioni di fondo scala fino a 40 bar, molla a spirale in bronzo fosforoso per pressioni superiori
- movimento di alta sensibilità in ottone lega orologeria (OT59)
- saldature: in lega di stagno fino a 40 bar, in lega d'argento per pressioni superiori

* per versioni di serie / for standard versions

• **VARIATIONS AND CUSTOMISATIONS**

The STANDARD MEASUREMENTS table and CONSTRUCTION FEATURES show the sizes and features of the most recent standard production models. We are at our customers' disposal to examine the feasibility of every need regarding any type of customization and variation, such as: **scale field, graphics, scales in other measuring systems (Mpa, Kpa, mH₂O, mmHG etc.), colours, custom graphics, special connections with other threads or quick couplings, special packaging** and more.

• **REFERENCE STANDARDS***

- EN 837-1 precision class 2.5
- directive CE 2014-68 PED (if the full scale <200 bar)
- protection class IP65 according to EN 60529

• **LIMITATIONS OF USE**

Temperature

On the gauge's body -20 ÷ +70 °C
Of the fluid under pressure max 90 °C

Pressures

Up to 3/4 of the full-scale value for static pressures
Up to 2/3 of the full-scale value for fluctuating pressures
Up to the full-scale for short periods

Fluids

Not highly viscous, non-crystallising, non-corrosive liquids or gases for copper alloys.
Not suitable for oxygen

• **CONSTRUCTION FEATURES**

- case in polished AISI 304 stainless steel
- AISI 304 stainless steel glass retaining ring cramped to the case
- shatterproof polycarbonate glass
- filling liquid: 99.7% double distilled glycerine
- scales
 - pressure gauges: from 0...1 to 0...400 bar (M 50 PA)
 - from 0...1 to 0...600 bar (M 63 PA)
 - vacuum gauges: from -1...0 bar
 - vacuum pressure gauges: all combined equivalent fields
- white painted aluminium dial
- standard graphics: dual scale (bar + psi)
- aluminium indicator
- brass fitting
- threads (G): 1/4" - 3/8" - 1/2" 1/8"
- gas (BSP) - tapered (BSPT) - (NPT)
- "C" Bourdon spring in copper alloy for full scale pressures up to 40 bar, phosphor bronze spiral spring for greater pressures
- highly sensitive watchmakers brass (OT59) mechanism
- welds: In tin alloy up to 40 bar, in silver alloy for higher pressures

Un vasto assortimento di manometri ad attacco fisso è disponibile per pronta consegna dal nostro magazzino service. I codici e le caratteristiche dei manometri inclusi in tale assortimento sono consultabili nel CATALOGO LISTINO PRONTA CONSEGNA AMBIENTE SERVICE che può essere richiesto ai nostri uffici commerciali o scaricato direttamente in formato PDF dal sito www.cewal.com

A wide assortment of rigid connection pressure gauges is available for immediate delivery from our service warehouse. The pressure gauges codes and features included in this range can be consulted in the CATALOGUE PRICE LIST READY FOR DELIVERY AMBIENTE SERVICE which can be requested from our sales offices or downloaded directly from the website www.cewal.com in PDF format.