



**MB**

BATTITAPPETO / MAT BEATER

## CARATTERISTICHE / FEATURES

▲ STRUTTURA IN ACCIAIO INOX AISI 304

▲ AISI 304 STAINLESS STEEL BODY

▲ VASCA RACCOLTA RIFIUTI 30 L CON CHIUSURA ANTIVANDALO

▲ WASTE COLLECTION CONTAINER 30 L WITH VANDAL-PROOF LOCK

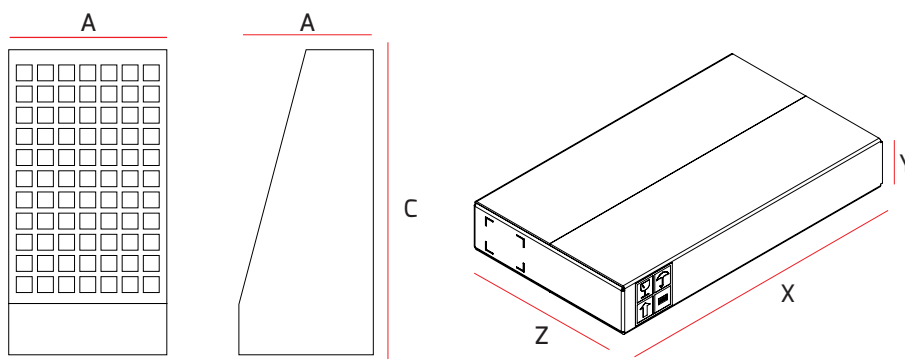


## CARATTERISTICHE TECNICHE / TECHNICAL FEATURES

Codice Part No.	Descrizione Description	Peso Weight
3100100001	MBS	40 kg

DIMENSIONI  
DIMENSIONSIMBALLO (SCATOLA CARTONE)  
PACKAGING (CARTON BOX)

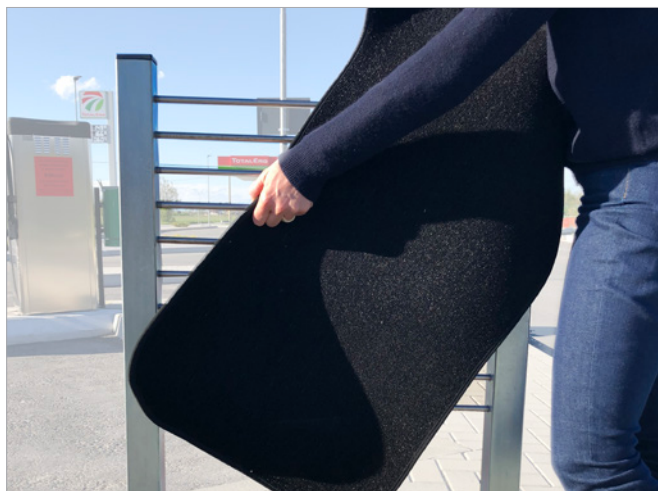
A (mm)	B (mm)	C (mm)	X (mm)	Y (mm)	Z (mm)
600	400	1000	1052	170	605



CARATTERISTICHE / FEATURES

STRUTTURA IN ACCIAIO ZINCATO

ZINC PLATED STEEL BODY



CARATTERISTICHE TECNICHE / TECHNICAL FEATURES

Codice Part No.	Descrizione Description	Peso Weight
3100200001	MB ECO	12 kg

DIMENSIONI  
DIMENSIONS

IMBALLO (SCATOLA CARTONE)  
PACKAGING (CARTON BOX)

A (mm)	B (mm)	X (mm)	Y (mm)	Z (mm)
600	1000	1250	190	410

