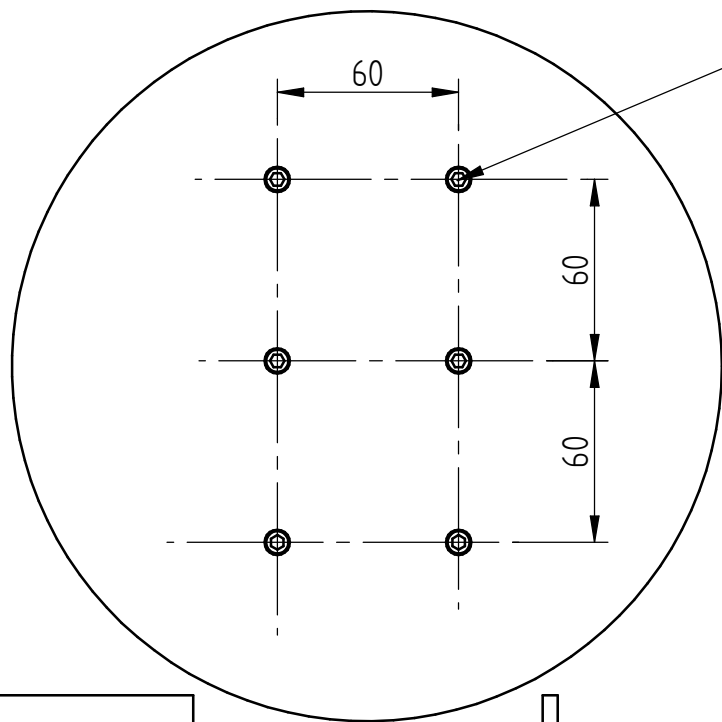
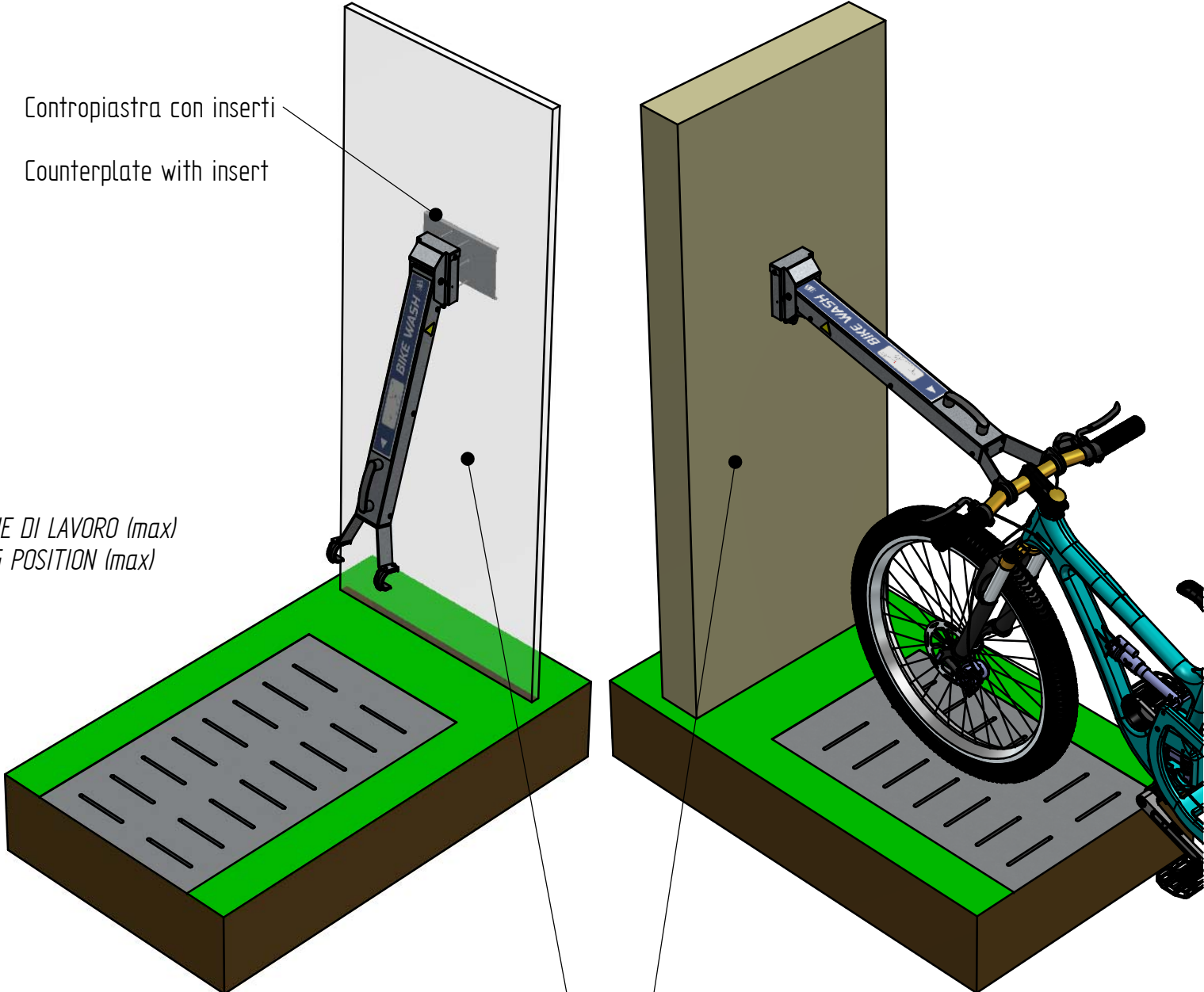


DETTAGLIO A  
1:2,5



n°6 FORI di FISSAGGIO  
per VITI M5  
o  
per TASSELLI con vite  $\phi 5$   
  
n°6 FIXING HOLES  
for M5 SCREWS  
or  
for DOWELS with  $\phi 5$  screws



Fissaggio braccio  
su PANNELLI spessore max 5 cm -  
Utilizzare n°6 viti M5x80  
e contropiastra con inserti  
(in dotazione)  
  
Arm fixing on PANELS max thickness 5 cm -  
Use 6 M5x80 screws and  
counterplate with inserts  
(Supplied)

Fissaggio braccio  
su PARETI in MURATURA  
Utilizzare n°6 tasselli con vite  $\phi 5$   
Peso braccio 4,5 kg  
(non in dotazione)  
  
Arm fixing on MASONRY WALLS  
Use 6 dowels with  $\phi 5$  screws  
Arm weight 4,5 kg  
(not supplied)

