



Questo manuale contiene importanti informazioni relative alla sicurezza per l'installazione e il funzionamento dell'apparecchio. Attendersi scrupolosamente a queste informazioni per evitare di arrecare danni a persone e cose.



L'uso di questa apparecchiatura con materiale chimico radioattivo è severamente vietato!



## MANUALE OPERATIVO PER LE POMPE DOSATRICI SERIE "RACV"



Tenere la pompa al riparo dal sole e dalla pioggia. Evitare schizzi d'acqua.

Leggere con attenzione!



Versione ITALIANA

R3-06-10



NORME CE  
EC RULES (STANDARD EC)  
NORMAS DE LA CE

Direttiva Basso Voltaggio  
Low Voltage Directive  
Directiva de baja tensión } **2006/95/CE**

Direttiva EMC Compatibilità Elettromagnetica  
EMC electromagnetic compatibility directive  
EMC directiva de compatibilidad electromagnética } **2004/108/CE**



## Note generali sulla sicurezza

### Pericolo!

Durante un'emergenza di qualsiasi natura all'interno dell'ambiente dove è installata la pompa è necessario togliere immediatamente corrente all'impianto e disconnettere la pompa dalla presa di corrente!

Se si utilizzano materiali chimici particolarmente aggressivi è necessario seguire scrupolosamente le normative circa l'uso e l'immagazzinamento di queste sostanze!

Attenersi sempre alle normative locali sulla sicurezza!

Il produttore della pompa dosatrice non può essere ritenuto responsabile per danni a persone o cose causate da cattiva installazione o uso errato della pompa dosatrice!

### Attenzione!

Installare la pompa dosatrice in modo che essa sia facilmente accessibile tutte le volte che sia richiesto un intervento di manutenzione! Non ostruire mai il luogo dove si trova la pompa dosatrice!

Lo strumento deve essere asservito ad un sistema di controllo esterno. In caso di mancanza di acqua il dosaggio deve essere bloccato.

L'assistenza e la manutenzione della pompa dosatrice e tutti i suoi accessori deve essere effettuato sempre da personale qualificato!

Prima di ogni intervento di manutenzione scaricare sempre i tubi di raccordo della pompa dosatrice!

Svuotare e lavare sempre con attenzione i tubi che sono stati utilizzati con materiali chimici particolarmente aggressivi! Indossare i dispositivi di sicurezza più idonei per la procedura di manutenzione!  
**Leggere sempre attentamente le caratteristiche chimiche del prodotto da dosare!**

# Indice

Presentazione e funzionamento .....	4
Modalità operative: .....	4
Caratteristiche tecniche: .....	4
Connessioni pompa .....	5
Contenuto della confezione .....	6
Operazioni fondamentali .....	7
Adescamento .....	7
Dosaggio .....	7
Tipologia aria compressa .....	7
O-rings, manutenzione e assistenza .....	8
Manutenzione .....	8
Assistenza .....	8
Curva di portata .....	9
Dimensioni .....	10

Le pompe dosatrici serie "RACV" sono la soluzione ideale per il piccolo e medio dosaggio di prodotti chimici tramite l'uso di aria compressa.

### Modalità operative:

Il funzionamento è di tipo pneumatico. Tramite aria compressa immessa nella zona pneumatica della pompa si genera il movimento del diaframma che consente l'espulsione del liquido attraverso il tubo di mandata. Quando il diaframma non riceve più la spinta ritorna nella posizione iniziale e consente l'aspirazione del liquido attraverso il tubo di aspirazione. La regolazione della portata avviene agendo sulla corsa del pistone.

L'elettrovalvola comanda l'apertura e chiusura dell'aria compressa che alimenta la pompa. Il pilotaggio dell'elettrovalvola deve provenire da un PLC o altro sistema in grado di fornire impulsi in tensione per pilotare la pompa.

### Caratteristiche Tecniche:

Aria aspirata: 0,020 litri per singola iniezione

Pressione aria alimentazione: 6÷8 bar

Max Iniezioni pompa al minuto : 120

Temperatura di lavoro : 0÷50 °C

Valvole con doppia biglia in ceramica o Inox (Ø6mm)

Parti idrauliche in PP, Orings (su richiesta: Viton, EP, WAX)

Scatola in polipropilene (PP) caricato vetro

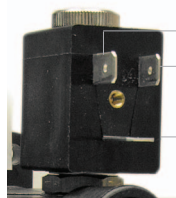
Membrana in PTFE

Regolazione portata tramite corsa del pistone

Elettrovalvola: 24VAC/VDC, 48VAC, 115VAC, 230VAC (specificare)



Indossare **SEMPRE** maschere protettive, guanti, occhiali di sicurezza, tappi o cuffie e, se necessario, ulteriori DPI durante tutte le fasi di installazione e mentre si maneggiano i prodotti chimici!



Alimentazione

Terra

## Connessioni pompa

Attacco per tubo mandata

Elettrovalvola

Alimentazione Aria Compressa (6x8)

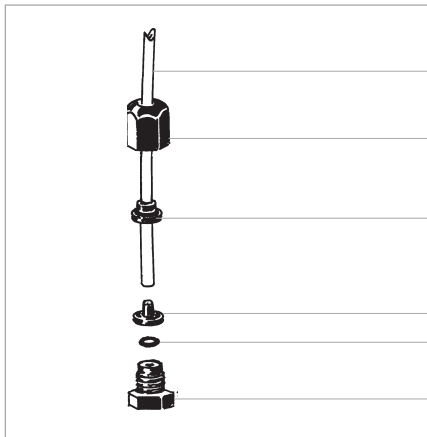
Pulsante di adescamento manuale

Rubinetto scarico aria / corpo pompa

Manopola regolazione portata

Attacco per tubo di aspirazione

Attacco per tubo di scarico



Tubo di mandata (PE Rigido)

Ghiera fissaggio tubo

Fermo per tubo

Porta tubo

O-ring

Valvola per connessione tubo di mandata

*Nella confezione della pompa sono inclusi:*

n.1	filtro di fondo 1/2" 4x6 o 6x8 + valvola
n.1	valvola iniezione 1/2" 4x6 o 6x8
m 2	tubo mandata
m 2	tubo aspirazione
m 2	tubo scarico
n.1	questo manuale operativo



**NON GETTARE LA SCATOLA MA RIUTILIZZARLA OGNI VOLTA SIA NECESSARIO TRASPORTARE LA POMPA.**

*Assemblaggio della pompa:*



Assicurarsi che la pompa sia installata in un luogo sicuro e fissarla in modo che le vibrazioni prodotte durante il funzionamento della stessa non permettano alcun movimento!

Assicurarsi che la pompa sia installata in un luogo facilmente accessibile!

Le valvole di aspirazione e mandata devono essere sempre in posizione verticale!

La pompa dosatrice deve essere installata con la base in posizione orizzontale (vedere disegno pag.9)!

*Connessione tubi:*

Il tubo di aspirazione (PVC flessibile) deve essere il più corto possibile ed in posizione verticale per il corretto funzionamento della pompa e per evitare la formazione di bolle d'aria!

**LA PARTE TERMINALE DEL TUBO DI ASPIRAZIONE DEVE ESSERE INSERITA PERFETTAMENTE SOPRA LA BASE DEL PORTA TUBO!**



USARE SOLO TUBI COMPATIBILI CON IL PRODOTTO CHIMICO DA DOSARE! FARE RIFERIMENTO ALLA TAVOLA DI COMPATIBILITA' CHIMICA INCLUSA NEL PRODOTTO DA DOSARE!

3 Modalità di installazione:

- Orizzontale (tramite supporto)
- A parete
- Barra DIN

Possibilità di montare le pompe affiancandole su entrambi i lati.

## ADESCAMENTO

Per l'adescamento della pompa senza venire in contatto con il prodotto chimico seguire la seguente procedura:

- collegare tutti i tubi in modo corretto (tubo di mandata, aspirazione e scarico);
- aprire la valvola di scarico girando l'apposito rubinetto;
- assicurarsi che la manopola di regolazione portata sia su 100%;
- premere il pulsante di adescamento fino a completo riempimento del corpo pompa.

Collegare la pompa al tubo di aria compressa. Attivare l'aria compressa.

Tutta l'aria contenuta nel corpo pompa sarà espulsa attraverso il tubo di scarico. Quando anche il prodotto da dosare comincerà ad uscire chiudere immediatamente la manopola di scarico. La pompa sarà pronta per il normale funzionamento. Se dovesse essere dosato un prodotto particolarmente denso può essere utile tentare l'aspirazione utilizzando una siringa da 20cc priva di ago attraverso lo scarico.

## DOSAGGIO

Le caratteristiche tecniche principali della pompa sono riportate sull'etichetta posta sulla pompa: modello, contropressione di lavoro (Kpa/bar) e capacità della pompa (l/h). Tutti i valori sono riferiti a misure effettuate con acqua alla temperatura di 20°C, contropressione di targa e massimo impulso. I valori di dosaggio sono assicurati con una pressione di lavoro di  $\pm 2\%$  l/h rispetto a quella dichiarata e con una contropressione costante di  $\pm 0.5$  bar rispetto a quella dichiarata ed una viscosità di 1 cps (max viscosità di lavoro: 60 cps). Attenzione: la capacità di iniezione della pompa è un valore costante ma una variazione della contropressione di lavoro o una variazione nella viscosità del prodotto da dosare possono influenzare il funzionamento. Per ulteriori dettagli consultare la curva di portata nel relativo capitolo.

## TIPOLOGIA ARIA COMPRESSA

Come per tutte le pompe dosatrici pneumatiche anche le pompe serie "RACV", per operare al meglio, necessitano di aria compressa costante preferibilmente a 6bar ( $\pm 10\%$ ) e priva di lubrificante e acqua di condensa.

Al valore massimo di 120 iniezioni per minuto, la pompa ha un ciclo di lavoro di circa 0,5 secondi di cui 0,25 sono attivi (presenza d'aria nella pompa) e 0,25 sono passivi (mancanza di aria compressa nella pompa). L'elettrovalvola e PLC per il controllo dell'aria compressa devono essere regolati tenendo conto di questi dati.

## ELETTROVALVOLA

Il segnale di comando dell'elettrovalvola deve provenire da un PLC o altro sistema in grado di fornire impulsi in tensione alla frequenza di 2 Hz con una duty cycle 50%. Collegare l'elettrovalvola con l'apposito connettore facendo attenzione che la tensione di alimentazione corrisponda a quella riportata sull'elettrovalvola.

Gli O-ring, guarnizioni che assicurano la perfetta tenuta idraulica delle valvole e del corpo pompa, sono disponibili in 4 modelli per assicurare ogni esigenza di dosaggio con prodotti chimici anche molto aggressivi.

<i>Elastomero</i>	<i>Utilizzo consigliato</i>	<i>Codice Produttore</i>
Fluorocarbone	prodotto a base acida	FP
Etilenepropilene	prodotto a base alcalina	EP
Nitrile	prodotto a base di cera	WAX

### MANUTENZIONE

In condizioni normali di dosaggio, la pompa dovrebbe essere controllata almeno una volta al mese. Per evitare malfunzionamenti o arresti improvvisi controllare con attenzione i seguenti elementi:

- verificare le connessioni elettriche ed idrauliche;
- verificare il diaframma per eventuali rotture;
- verificare i tubi e le loro connessioni alla pompa per eventuali perdite;
- verificare che non ci siano parti della pompa e/o dei tubi corrose.

### ASSISTENZA



Tutte le operazioni d'assistenza tecnica devono essere eseguite solo da personale esperto ed autorizzato. Se la pompa dovesse avere bisogno d'assistenza direttamente al produttore è necessario rimuovere tutto il liquido all'interno del corpo pompa ed asciugarla PRIMA di imballarla nella sua scatola originale!

Se dopo aver svuotato il corpo pompa ci sono ancora possibilità che un liquido altamente corrosivo possa provocare danni è necessario dichiararlo nella scheda di ritorno della pompa!

Se sulla pompa devono essere sostituite delle parti logore e/o danneggiate utilizzare sempre ricambi originali!

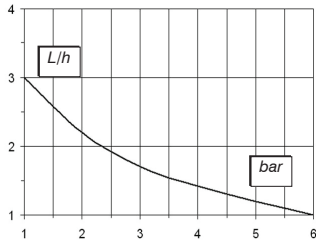


Singola iniezione 0,14

06 01

l/h 01

bar 06

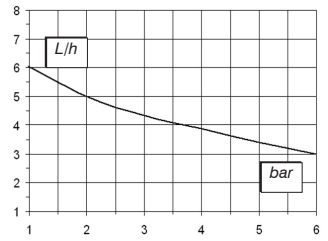


Singola iniezione 0,42

06 03

l/h 03

bar 06

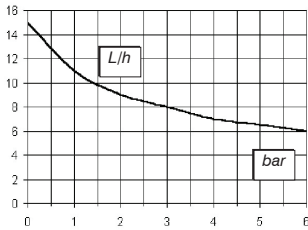


Singola iniezione 0,83

06 06

l/h 06

bar 06

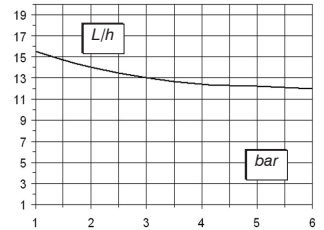


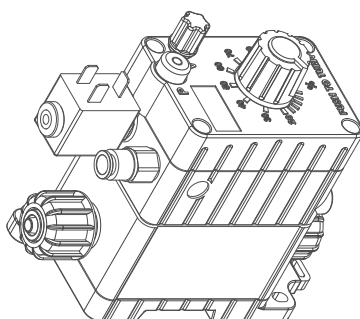
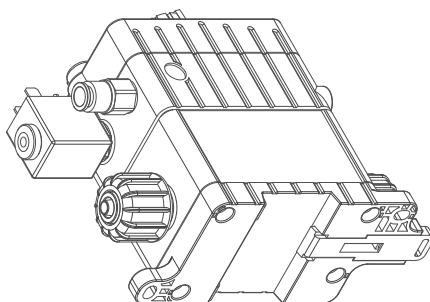
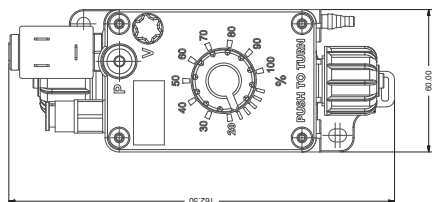
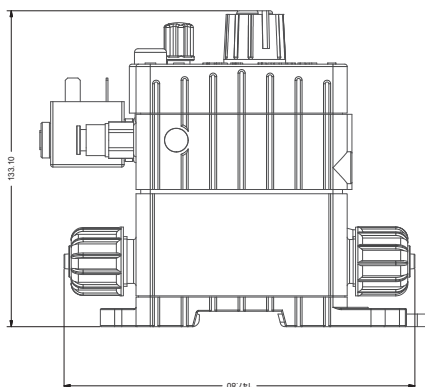
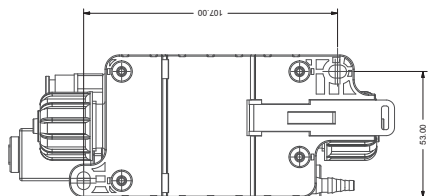
Singola iniezione 1,66

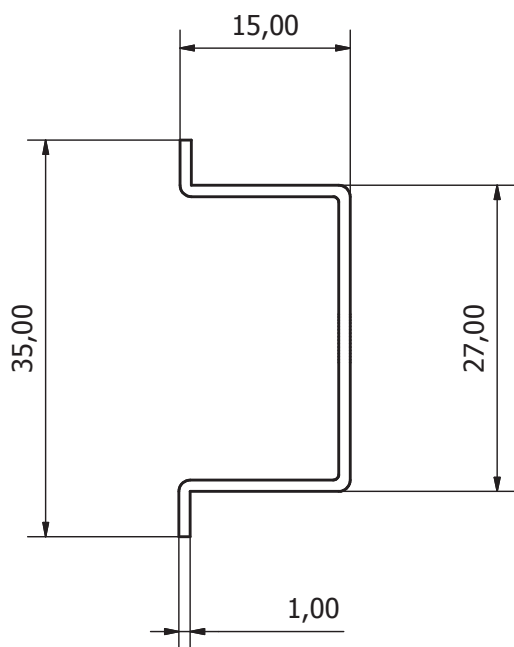
06 12

l/h 12

bar 06









*Tutti i materiali utilizzati per la costruzione della pompa dosatrice e per questo manuale possono essere riciclati e favorire così il mantenimento delle incalcolabili risorse ambientali del nostro Pianeta. Non disperdere materiali dannosi nell'ambiente! Informatevi presso l'autorità competente sui programmi di riciclaggio per la vostra zona d'appartenenza!*