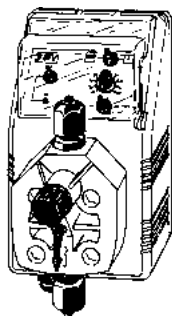


Pompe Dosatrici Serie "F"

"F Auto Spurgo"

Data Sheet

Configurazione



Alimentazione: 230 VAC (190÷265 VAC)
 Alimentazione: 115 VAC (90÷135 VAC)
 Alimentazione: 24 VAC (20÷32 VAC)
 Alimentazione: 12 VDC (10÷16 VDC)

MODELLI			
Cod. F	Cod. FA	MOD.	DESCRIZIONE
CO	AO	"CO"	Pompa costante con regolazione della portata.
CL	AL	"CL"	Pompa costante con controllo di livello e regolazione della portata.
IC	AC	"IC"	Pompa costante-proporzionale a segnale in corrente (0/4mA=0 impulsi; 20mA=max impulsi) con controllo di livello.
IS	AS	"IS"	Pompa costante-proporzionale a segnale digitale con controllo di livello. Ad ogni segnale corrisponde una iniezione della pompa.
PV	AV	"PV"	Pompa costante-proporzionale a segnale digitale con controllo di livello e con divisore da 1 a 1000 degli impulsi d'ingresso.
MV	AM	"PVM"	Pompa costante-proporzionale a segnale digitale con controllo di livello e con divisore (1÷100) e moltiplicatore (1÷10) degli impulsi d'ingresso.
TE	AE	"TE"	Pompa proporzionale temporizzata (0-60") con avvio tramite segnale digitale esterno e controllo di livello.
DR	AR	"PDR"	Pompa dosatrice con regolazione tempo-lavoro, tempo-pausa e portata.

PORTATA				
	F		Tubi	Valvole
121,5	1.5 l/h a 12 bar	0.40 GPH a 174 PSI	4 x 6	3/8"
102,2	2.2 l/h a 10 bar	0.58 GPH a 145 PSI	4 x 6	3/8"
0703	3 l/h a 7 bar	0.79 GPH a 102 PSI	4 x 6	3/8"
0705	5 l/h a 7 bar	1.32 GPH a 102 PSI	4 x 6	3/8"
0606	6 l/h a 6 bar	1.59 GPH a 87 PSI	4 x 6	3/8"
0507	7 l/h a 5 bar	1.85 GPH a 73 PSI	4 x 6	3/8"
0505	5 l/h a 5 bar	1.32 GPH a 73 PSI	4 x 6	3/8"
036,5	6.5 l/h a 3 bar	1.72 GPH a 44 PSI	4 x 6	3/8"
038,5	8.5 l/h a 3 bar	2.25 GPH a 44 PSI	4 x 6	3/8"
1005	5 l/h a 10 bar	1.32 GPH a 145 PSI	4 x 6	3/8"
0510	10 l/h a 5 bar	2.64 GPH a 73 PSI	4 x 6	3/8"
0311	11 l/h a 3 bar	2.91 GPH a 44 PSI	4 x 6	3/8"
050,2	0.2 l/h a 5 bar	0.05 GPH a 73 PSI	4 x 6	3/8"
		FA	Tubi	Valvole
103,2	3.2 l/h a 10 bar	0.85 GPH a 145 PSI	4 x 6	3/8"
100,6	0.6 l/h a 10 bar	0.16 GPH a 145 PSI	4 x 6	3/8"
071,5	1.5 l/h a 7 bar	0.40 GPH a 102 PSI	4 x 6	3/8"
053,2	3.2 l/h a 5 bar	0.85 GPH a 73 PSI	4 x 6	3/8"
036,5	6.5 l/h a 3 bar	1.71 GPH a 44 PSI	4 x 6	3/8"
034,7	4.7 l/h a 3 bar	1.24 GPH a 44 PSI	4 x 6	3/8"

Modello F **CO** **121.5** **V** **00** **00**

ALIMENTAZIONE	
00	230 VAC spina Schuko
05	230 VAC spina australiana
01	230 VAC senza spina
03	115 VAC spina US
04	24 VAC senza spina
05	12 VDC *
07	24 VDC

* Disponibile su alcuni modelli.

PARTI IDRAULICHE								
	Corpo Pompa	Orings	Valvole		Diaframma	Tubi		Viscosità Max CPS
			Corpo	Biglie		Mandata	Aspirazione	
V	Polipropilene	Viton®	Polipropilene	Ceramica	PTFE	Polietilene	PVC	100
D	Polipropilene	Etilene Propilene	Polipropilene	Ceramica	PTFE	Polietilene	PVC	100
W	Polipropilene	Nitrile	Polipropilene	Ceramica	PTFE	Polietilene	PVC	100
T	Polipropilene	Viton®+PTFE	Polipropilene	Ceramica	PTFE	Polietilene	PVC	100
S	Polipropilene	Silicone	Polipropilene	Ceramica	PTFE	Polietilene	PVC	100
K	PVDF	Viton®	PVDF	Ceramica	PTFE	PVDF	PVDF	100
P	PVDF	EPDM	PVDF	Ceramica	PTFE	PVDF	PVDF	100

Viton® è un marchio registrato DuPont Dow Elastomers.

EMEC

ISO 9001:2008
 ISO 14001:2004
 OHSAS 18001:2007



Via Donatori di sangue, 1 - 02100 Vazia (RI) - Italy
 Tel. +39 0746 2284 1 - Tel. +39 0746 1725114 - Fax +39 0746 2284 2 - http://www.emec.it

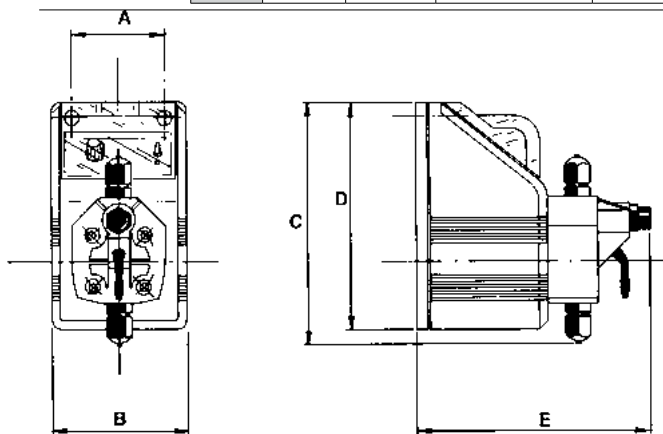
Specifiche soggette a variazioni senza preavviso.
 ITA R1-05-10

Pompe Dosatrici Serie "F"

"F Auto Spurgo"

Data Sheet

SPECIFICHE MODELLO F							
Models	Impulsi per minuto		Assorbimento medio alla massima portata (230 VAC)	Assorbimento medio alla massima portata (115 VAC)	Assorbimento medio alla massima portata (24 VAC/VDC)	Assorbimento medio alla massima portata (12 VDC)	PESO
	min	max					
121,5	15	150	16 Watt	11 Watt	10	10 Watt	2,2 KG (4.85 LBS)
102,2	15	150		11 Watt	10	n/a	
0703	15	150		11 Watt	10	10 Watt	
0705	15	150		13 Watt	11	n/a	
0606	15	150		13 Watt	11		
0507	15	150		13 Watt	11		
0505	15	150		11 Watt	10	10 Watt	
036,5	15	150		11 Watt	n/a	n/a	
038,5	15	150		13 Watt			
1005	15	150		24 Watt			
0510	15	150	24 Watt				
0311	15	150	24 Watt				
050,2	15	150	16 Watt	11 Watt			
SPECIFICHE MODELLO FA							
103,2	15	150	16 Watt	16 Watt	n/a	n/a	
100,6	15	150			16 Watt		
071,5	15	150			16 Watt		
053,2	15	150			16 Watt		
036,5	15	150			n/a		
034,7	15	150			n/a		



DIMENSIONI		
	mm	inches
A	63	2.48
B	91.5	3.60
C	168	6.61
D	153.5	6.04
E	160	6.29

Protezione IP65 (NEMA4x)

Le pompe dosatrici della serie "F" sono costruite in Polipropilene caricato in vetro che assicura un'adeguata protezione contro aggressioni chimiche e ambientali.

AMBIENTE DI LAVORO:

-10°C ÷ +45°C (14°F ÷ 113°F)

INFORMAZIONI MODELLO F							
Mod.	PORTATA				cc per impulso	Pressione massima	
	min cc/h	max l/h	Min GPH	Max GPH		bar	PSI
121,5	150	1,5	0,039	0,40	0,17	12	174
102,2	220	2,2	0,058	0,58	0,25	10	145
0703	300	3	0,079	0,79	0,34	7	101
0705	500	5	0,132	1,32	0,56	7	101
0505	500	5	0,132	1,32	0,56	5	72
0606	600	6	0,158	1,59	0,67	6	87
0507	700	7	0,184	1,85	0,78	5	72
036,5	650	6,5	0,171	1,72	0,72	3	43
038,5	850	8,5	0,224	2,25	0,95	3	43
1005	500	5	0,132	1,32	0,56	10	145
0510	1000	10	0,264	2,64	1,0	5	72
0311	1000	11	0,264	2,91	1,1	3	43
050,2	20	0,2	0,0052	0,05	0,23	5	72
INFORMAZIONI MODELLO FA							
103,2	320	3,2	0,084	0,85	0,36	10	145
100,6	60	0,015	0,005	0,16	0,07	10	145
071,5	150	1,5	0,039	0,40	0,36	7	101
053,2	320	3,2	0,084	0,85	0,17	5	72
036,5	650	6,5	0,171	1,71	0,72	3	43
034,7	470	4,7	0,124	1,24	0,52	3	43

EMEC

ISO 9001:2008
ISO 14001:2004
OHSAS 18001:2007



Via Donatori di sangue, 1 - 02100 Vazia (RI) - Italy
Tel. +39 0746 2284 1 - Tel. +39 0746 1725114 - Fax +39 0746 2284 2 - <http://www.emec.it>

Specifiche soggette a variazioni senza preavviso.
ITA R1-05-10