



CHIERICI TITO s.r.l.

LANCIA UNIVERSAL PVC

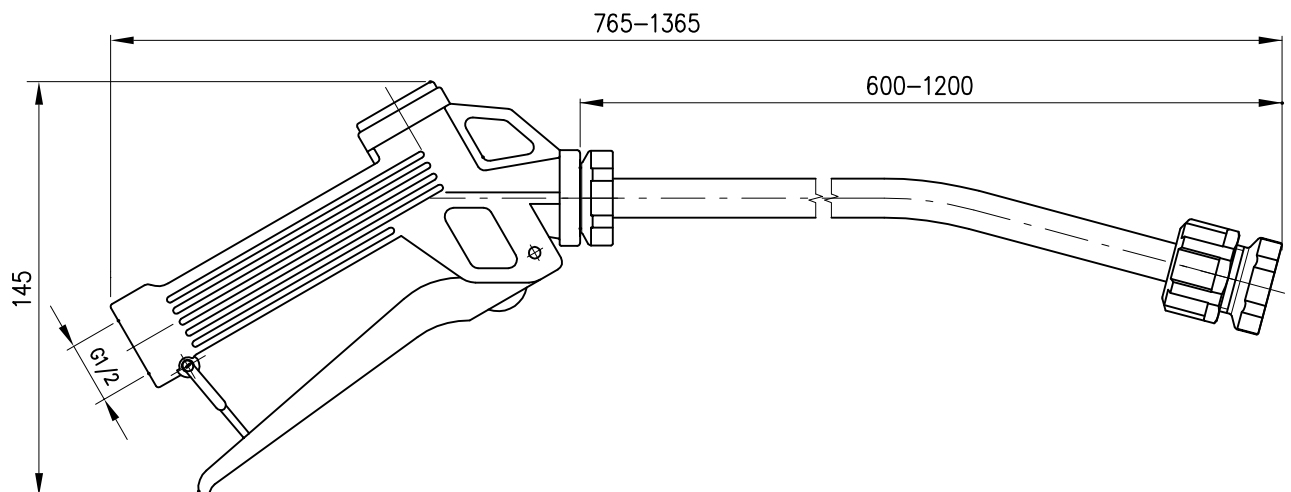
CP600 CODICE N° 15.0006.XX

CP1200 CODICE N° 15.0012.XX

#### CARATTERISTICHE :

- \* Corpo e sede tenuta in polipropilene rinforzato con fibra vetro
- \* Perno in acciaio inox
- \* Tenuta realizzata con sfera in acciaio inox temprato
- \* Guarnizioni in VITON
- \* Entrata liquido posteriore rispetto all' impugnatura
- \* Attacco entrata G 1/2 F
- \* Temperatura massima 60°C
- \* Peso 235–325 gr
- \* Testina lancia con ugello intercambiabile
- \* Lancia standard mm 600–1200.  
Per lunghezze differenti contattare i nostri uffici
- \* Pressione massima di utilizzo:
  - 15 bar con ugello in resina acetalica a ventaglio
  - 25 bar con ugello inox a cono
- \* Filtro ugello 50 mesh
- \* Portata max: 30 L/1'

#### DISEGNO DIMENSIONALE



## INSTALLAZIONE

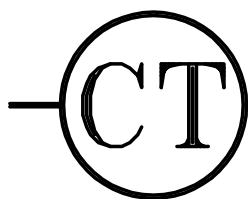
I raccordi in entrata ed uscita vanno montati impiegando TEFLON evitare adesivi o paste che non offrono garanzie di tenuta

## OPERATIVITA'

Il fluido in pressione passa attraverso la pistola semplicemente azionando la leva. In questo modo il perno, azionato dalla leva stessa sposta la sfera la quale, sollevandosi dalla sede, permette il passaggio del liquido

Una molla provvede alla rapida chiusura al momento del rilascio della leva.

Nella parte inferiore del corpo pistola é fulcrato un deviatore di sicurezza, che una volta inserito nella giusta posizione, impedisce aperture accidentali della pistola



**CHIERICI TITO s.r.l.**

STAMPI E STAMPAGGIO MATERIE PLASTICHE

Sede Sociale: Via L.B. Alberti, 4 - 42048 RUBIERA (RE) ITALY

Tel. (0522) 629628/627329 Fax (0522) 627408

Partita IVA IT 01396510354