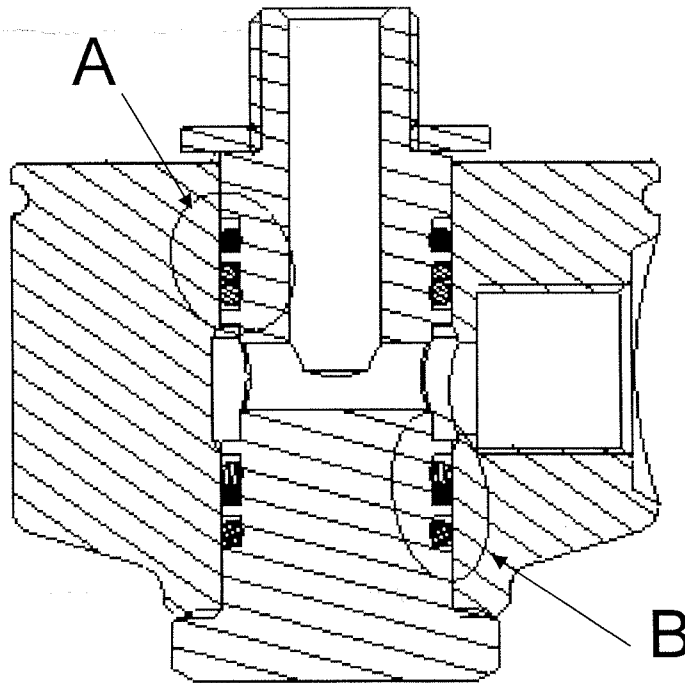




MTM Hydro srl
componenti ed accessori per idropultrici e car wash
Via Moglia, 33 - 12062 Cherasco (CN)
tel. (+39) 0172.49.59.30 - fax (+39) 0172.49.54.37
www.mtmhydro.it - info@mtmhydro.it

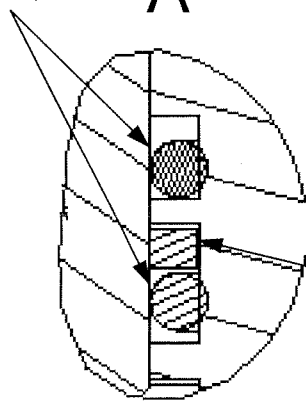
MANUALE DELL'OPERATORE

KIT DI RICAMBIO O-RING E BK PER GIUNTO GIREVOLE A 90°



O-RING 14x1,78

A



BK 18x15x1,2

B

O-RING 14x1,78

