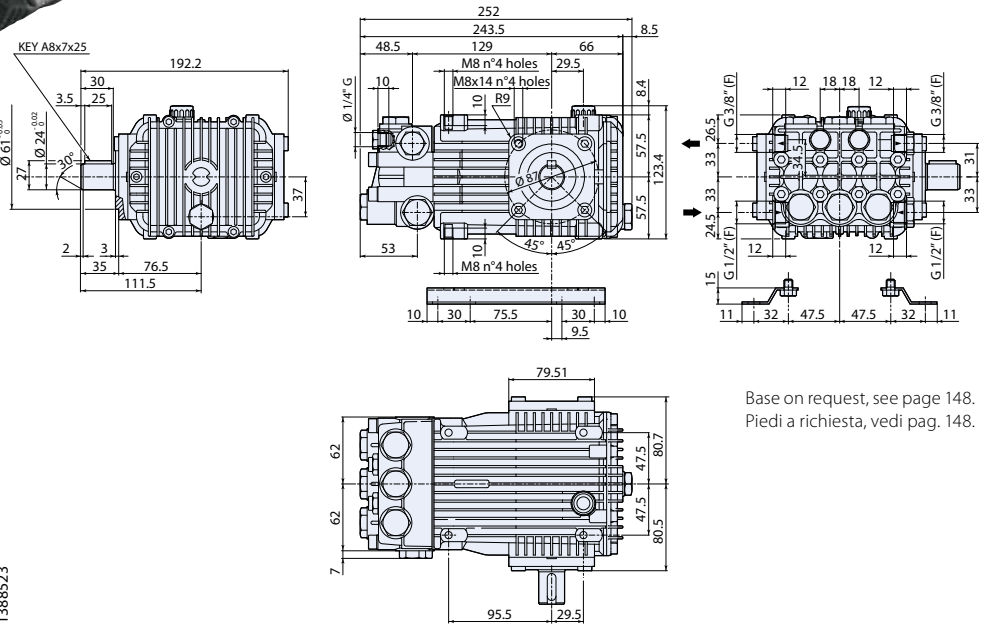




Model H

1388523



Base on request, see page 148.
Piedi a richiesta, vedi pag. 148.

N version Solid shaft pump / Pompa albero maschio

RK 1450 rpm N version ø 24 mm

Pump - Pompa	Cod.	Output - Portata		Pressure - Pressione		Power - Potenza		RPM	Weight
		l/min	gpm	bar	psi	hp	kw	N° giri/1'	Kg
RK 11.14 N	20630	11	2,90	140	2000	4	3	1450	9
RK 11.20 H N	20631	11	2,90	200	2900	5,5	4	1450	9
RK 11.25 H N	20632	11	2,90	250	3600	7,5	5,5	1450	9,5
RK 13.17 N	20634	13	3,43	170	2500	5,5	4	1450	9
RK 13.20 H N	20635	13	3,43	200	2900	7,5	5,5	1450	9
RK 14.16 N	20636	14	3,70	160	2300	5,5	4	1450	9
RK 15.15 N	20637	15	3,96	150	2200	5,5	4	1450	9
RK 15.20 H N	20638	15	3,96	200	2900	7,5	5,5	1450	9
RK 15.25 H N	20639	15	3,96	250	3600	10	7,5	1450	9,5
RK 15.28 H N	20640	15	3,96	275	4000	11	8,2	1450	9,5
RK 18.12 N	20641	18	4,75	120	1740	5,5	4	1450	9
RK 18.20 H N	20643	18	4,75	200	2900	10	7,5	1450	9,5
RK 18.28 H N	21467	18	4,75	275	4000	15	11	1450	9,5
RK 21.10 N	20644	21	5,55	100	1450	5,5	4	1450	9
RK 21.15 H N	20645	21	5,55	150	2200	7,5	5,5	1450	9
RK 21.20 H N	21129	21	5,55	200	2900	10	7,5	1450	9,5
RK 24.10 N	23818	24	6,34	100	1450	6,3	4,7	1450	9
RK 24.15 H N	23819	24	6,34	150	2200	9,4	7,2	1450	9,5