


POMPE PNEUMATICHE A MEMBRANA

# MIDGETBOX

MADE IN ITALY 

- **Prodotto di origine italiana**
- Circuito pneumatico antistallo **brevettato**
- Funziona con aria **non** lubrificata
- **Autoadescante**
- Possibilità di regolare la velocità di pompaggio
- Versatilità di impiego
- Vasta scelta di materiali compatibili con il fluido da pompare
- Gira a vuoto senza subire danni
- Particolarmente idonee per applicazioni gravose
- Alte prestazioni
- Elevata potenza e robustezza
- Fornibili con attacchi NPT (*su richiesta*)
- Idonee al pompaggio di fluidi con viscosità elevata
- Collocabili in spazi ridotti
- Atex zona 1 (*su richiesta*) - Atex zona 2 standard
- Installabili anche a soffitto
- **Midgetbox - la pompa pneumatica per il settore chimico più piccola sul mercato**
- Servizio continuo: SI
- Garanzia: 1 anno - secondo le nostre condizioni generali di vendita.
- Ricambi: per identificare le parti di ricambio controllare gli esplosi presenti alla fine del manuale d'uso e manutenzione.



 **STANDARD:** II 3/3 GD c IIB T135°C (zona 2)  
**CONDUCT:** II 2/2 GD c IIB T135°C (zona 1)

**Attacchi aspirazione/mandata** G 1/4" f (\*) - portata 5 l/min

**Materiali di costruzione** PP - PP+CF

(\*) Attacchi NPT su richiesta



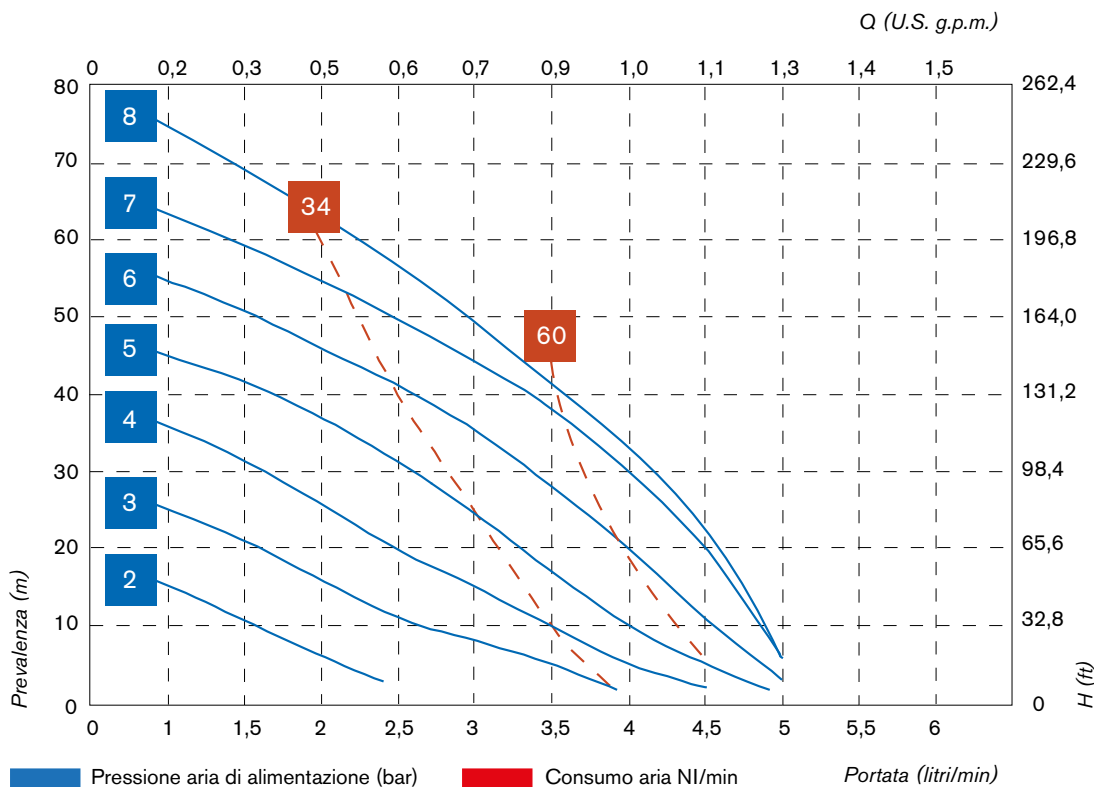
**DEBEM**  
MADE IN ITALY

# POMPE PNEUMATICHE A MEMBRANA

## MIDGETBOX



**Ex STANDARD:** II 3/3 GD c IIB T135°C (zona 2)  
**CONDUCT:** II 2/2 GD c IIB T135°C (zona 1)



\* Le curve e le prestazioni sono riferite a pompe con aspirazione immersa e bocca di mandata libera, con acqua a 20°C e variano in funzione dei materiali di composizione. \*\* Attenzione: valori medi delle differenti configurazioni di materiali per sfera e sedi sfera. \*\*\* Attenzione: valori medi delle differenti configurazioni di materiali per le membrane.

Prevalenza/Portata garantite secondo ISO 9906

<b>Attacchi aspirazione/mandata</b>	G 1/4" f (*)
<b>Attacco aria</b>	G 1/8" f
<b>Portata max.*</b>	5 l/min
<b>Pressione aria alimentazione max.</b>	8 bar
<b>Prevalenza max.*</b>	80 m
<b>Capacità di aspirazione a secco max.**</b>	3 m
<b>Aspirazione neg. invasata max.</b>	9,5
<b>Diam. max. dei solidi di passaggio</b>	0 mm
<b>Rumorosità***</b>	60 dB
<b>Cilindrata per ciclo</b>	3,2 cc
<b>Viscosità max.</b>	800 cps

(\*) attacchi NPT su richiesta

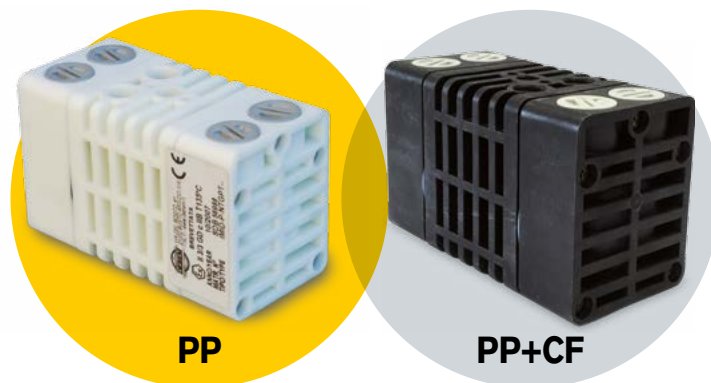
<b>Materiali di costruzione e peso netto</b>	PP	0,5 Kg	Temp. 3°C min.	65°C max.
	PP+CF	0,5 Kg	Temp. 3°C min.	65°C max.

# POMPE PNEUMATICHE A MEMBRANA MIDGETBOX



**Ex** STANDARD: II 3/3 GD c IIB T135°C (zona 2)  
**CONDUCT**: II 2/2 GD c IIB T135°C (zona 1)

## MATERIALI FORNIBILI

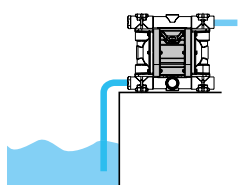


**PP**

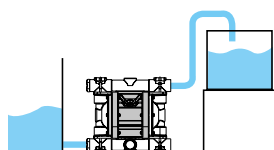
**PP+CF**

## INSTALLAZIONI

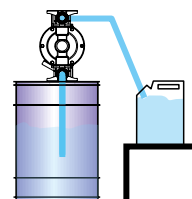
**AUTO ADESCCANTE**



**SOTTO BATTENTE**

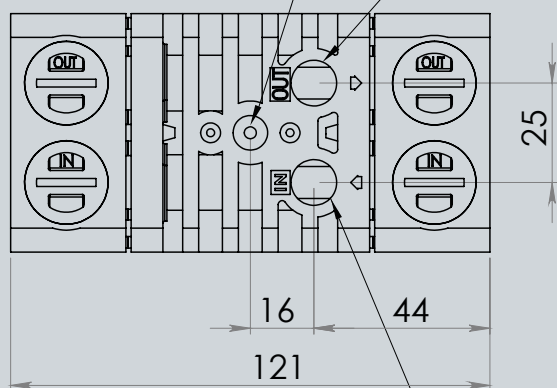


**TRAVASO FUSTI**



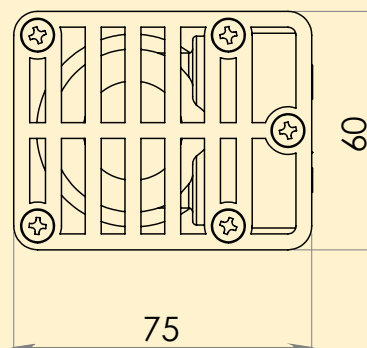
**MID**  
PP/PP+CF

1/8" G ATTACCO ARIA      1/4" G MANDATA



1/4" G ASPIRAZIONE

**MID**  
PP/PP+CF



**Imballo:** scatola cartone - cm 18,5 x 13 x 18 - peso 0,2 Kg  
 (il peso si riferisce solo all'imballo senza la pompa al suo interno).

# POMPE PNEUMATICHE A MEMBRANA

# MIDGETBOX



**Ex** STANDARD: II 3/3 GD c IIB T135°C (zona 2)  
**CONDUCT**: II 2/2 GD c IIB T135°C (zona 1)

## CODIFICA CODICI POMPE CUBIC

ex. **IMID-P-NTGRT**

Distributore interno, MIDGETBOX, corpo in PP, mem. lato aria NBR, mem. lato prodotto in PTFE, sfere PYREX, sedi sfera PPS-V, O-Ring in PTFE.

I	MID	P -	N	T	G	R	T	-
DISTRIBUTORE INTERNO	MODELLO POMPA	CORPO POMPA	MEMBRANA LATO ARIA	MEMBRANA LATO PRODOTTO	SFERE	SEDI SFERE	O-RING	VERSIONE CONDUCT
I	MID - Midgetbox (disponibile solo in PP/PP+CF)	P - Polipropilene PC - PP+CF	N - NBR	T - PTFE	G - Pyrex A - AISI 316	R - PPS-V K - PEEK	T - PTFE	C

## PRINCIPALI SETTORI APPLICATIVI

