



Presentazione

Gamma prodotto	Harmony XB4
Tipo di prodotto o componente	Testa pulsante luminoso
Nome abbreviato	ZB4
Compatibilità prodotto	BA 9s
Materiale testa	Metallo cromato
Tipo di testa	Standard
Diametro di montaggio	22 mm
Vendita quantità indivisibile	1
Forma della testa	Circolare
Tipo di operatore	Ad impulso
Profilo operatore	Bianco filoghiera Senza marcatura
Informazioni supplementari operatore	Con lenti piatte

Caratteristiche tecniche

Larghezza totale CAD	29 mm
Altezza totale CAD	29 mm
Profondità totale CAD	32 mm
Peso prodotto	0,027 kg
Resistenza al lavaggio ad alta pressione	7000000 Pa a 55 °C,distanza: 0,1 m
Durata meccanica	10000000 cicli
Codice composizione elettrica	M7 for 6 contacts using single blocks in front mounting with BA 9s M8 for 6 contacts using single and double blocks in front mounting with BA 9s M9 for 2 contacts using single blocks in front mounting with BA 9s and transformer

Ambiente

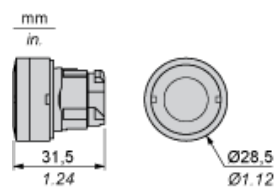
Trattamento di protezione	TH
Temperatura di stoccaggio	-40...70°C
Temperatura ambiente di funzionamento	-40...55°C
Categoria di sovratensione	Classe I conforme a IEC 60536
Grado di protezione IP	IP69

	IP67 IP66 conforme a IEC 60529 IP69K
Grado di protezione NEMA	NEMA 13 NEMA 4X
Grado di protezione IK	IK06 conforme a EN 50102
Norme di riferimento	EN/IEC 60947-1 EN/IEC 60947-5-1 EN/IEC 60947-5-4 EN/IEC 60947-5-5 JIS C 4520 UL 508 CSA C22.2 No 14
Certificazioni prodotto	BV CSA DNV GL LROS (Lloyds register of shipping) RINA UL listed
Resistenza alle vibrazioni	5 gn (f = 2...500 Hz) conforme a IEC 60068-2-6
Resistenza agli shock	30 gn (durata = 18 ms) per accelerazione a mezza onda sinusoidale conforme a IEC 60068-2-27 50 gn (durata = 11 ms) per accelerazione a mezza onda sinusoidale conforme a IEC 60068-2-27

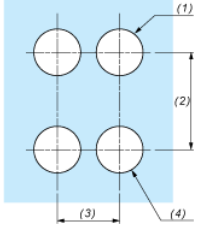
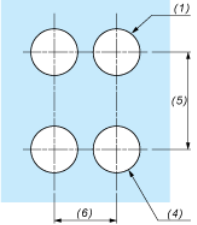
Garanzia contrattuale

Periodo	18 mesi 18 months
---------	-------------------

Dimensioni

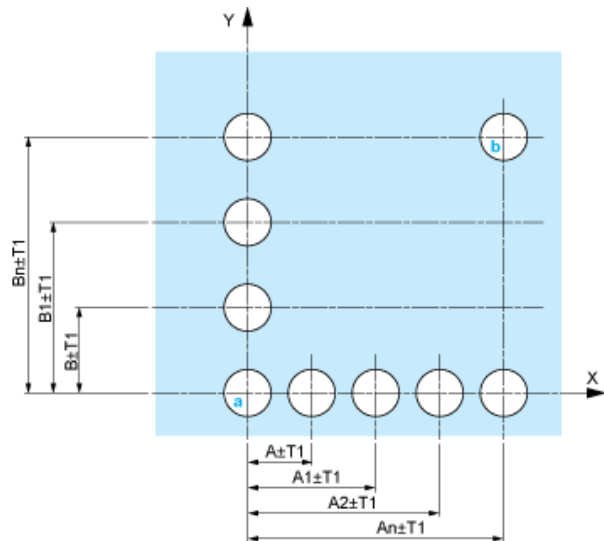


Apertura pannello per pulsanti, interruttori e spie (Fori finiti, pronti per installazione)

Connessione tramite morsetti o connettori plug-in o scheda circuito stampato	Connessione tramite connettori Faston
	
<p>(1) Diametro su supporto o pannello finito (2) 40 mm min./1,57 pollici min. (3) 30 mm min./1,18 pollici min. (4) Ø 22,5 mm/0,89 pollici consigliato (Ø 22,3 mm $_0^{+0,4}$/0,88 pollici $_0^{+0,016}$) (5) 45 mm min./1,78 pollici min. (6) 32 mm min./1,26 pollici min.</p>	

Pulsanti, interruttori e spie per connessione scheda a circuito stampato

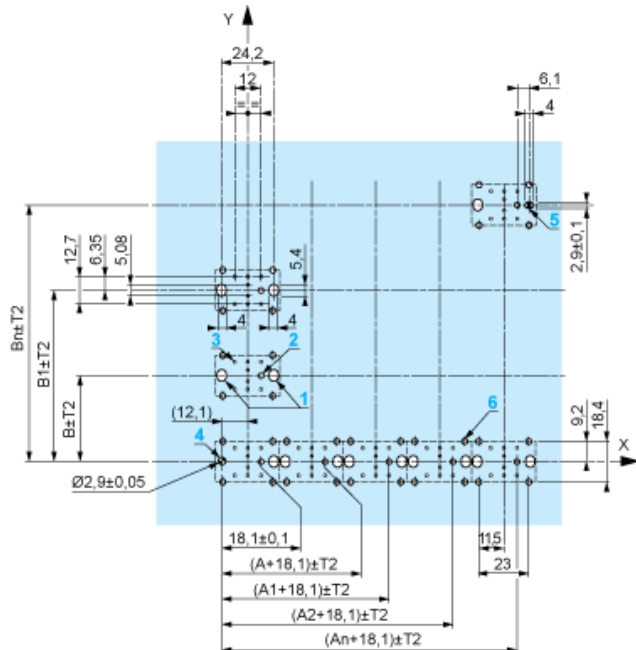
Aperture del pannello (viste dal lato dell'installatore)



- A: 30 mm min./1,18 pollici min.
- B: 40 mm min./1,57 pollici min.

Aperture della scheda a circuito stampato (viste dal lato del blocco elettrico)

Dimensioni in mm



- A: 30 mm min.
- B: 40 mm min.

Dimensioni in pollici



A: 1,18 pollici min.
B: 1,57 pollici min.

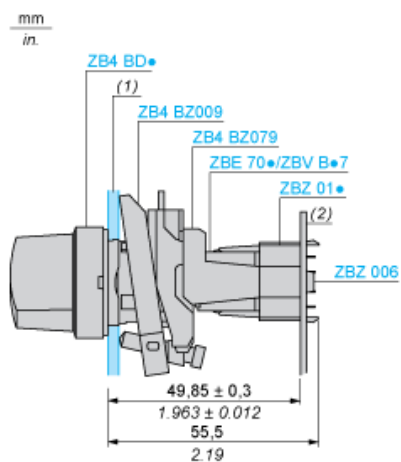
Tolleranze generali del pannello e della scheda a circuito stampato

La tolleranza cumulativa non deve superare 0,3 mm/0,012 pollici: $T1 + T2 = 0,3 \text{ mm max.}$

Precauzioni per l'installazione

- Spessore minimo della scheda a circuito: 1,6 mm/0,06 pollici
- Diametro apertura: 22,4 mm \pm 0,1/0,88 pollici \pm 0,004
- Orientamento del collare di fissaggio/corpo ZB4 BZ009: $\pm 2^\circ 30'$ (escluse le aperture contrassegnate a e b).
- Coppia di serraggio delle viti ZBZ 006: 0,6 N.m (5,3 lbf.in) max.
- Lasciare spazio per un collare di fissaggio/sostegno ZB4 BZ079 e relative viti:
 - ogni 90 mm/3,54 pollici in orizzontale (X) e 120 mm/4,72 pollici in verticale (Y).
 - con ogni commutatore (ZB4 BD*, ZB4 BJ*, ZB4 BG*).

I centri di fissaggio contrassegnati a e b sono diagonalmente opposti e devono allinearsi a quelli contrassegnati 4 e 5.



(1) Pannello
(2) Scheda a circuito stampato

Montaggio dell'adattatore (Socket) ZBZ 01•

- 1 2 fori allungati per accesso vite ZBZ 006
- 2 1 foro $\varnothing 2,4 \text{ mm} \pm 0,05/0,09$ pollici $\pm 0,002$ per centrare l'adattatore ZBZ 01•
- 3 $8 \times \varnothing 1,2 \text{ mm}/0,05$ pollici fori
- 4 1 foro $\varnothing 2,9 \text{ mm} \pm 0,05/0,11$ pollici $\pm 0,002$, per l'allineamento della scheda a circuito stampato (con apertura contrassegnata a)
- 5 1 foro allungato per l'allineamento della scheda a circuito stampato (con apertura contrassegnata b)
- 6 4 fori $\varnothing 2,4 \text{ mm}/0,09$ pollici per ritagliare l'adattatore ZBZ 01•

Dimensioni An + 18,1 rispetto a $\varnothing 2,4 \text{ mm} \pm 0,05/0,09$ pollici $\pm 0,002$ fori per centrare l'adattatore ZBZ 01•.

Composizione elettrica corrispondente ai codici M1 e M7



Composizione elettrica corrispondente ai codici M2 e M8



Composizione elettrica corrispondente al codice M9



Elemento

Contatto singolo



Contatto doppio



Blocco luce



Posizione possibile

