



RD PAPER

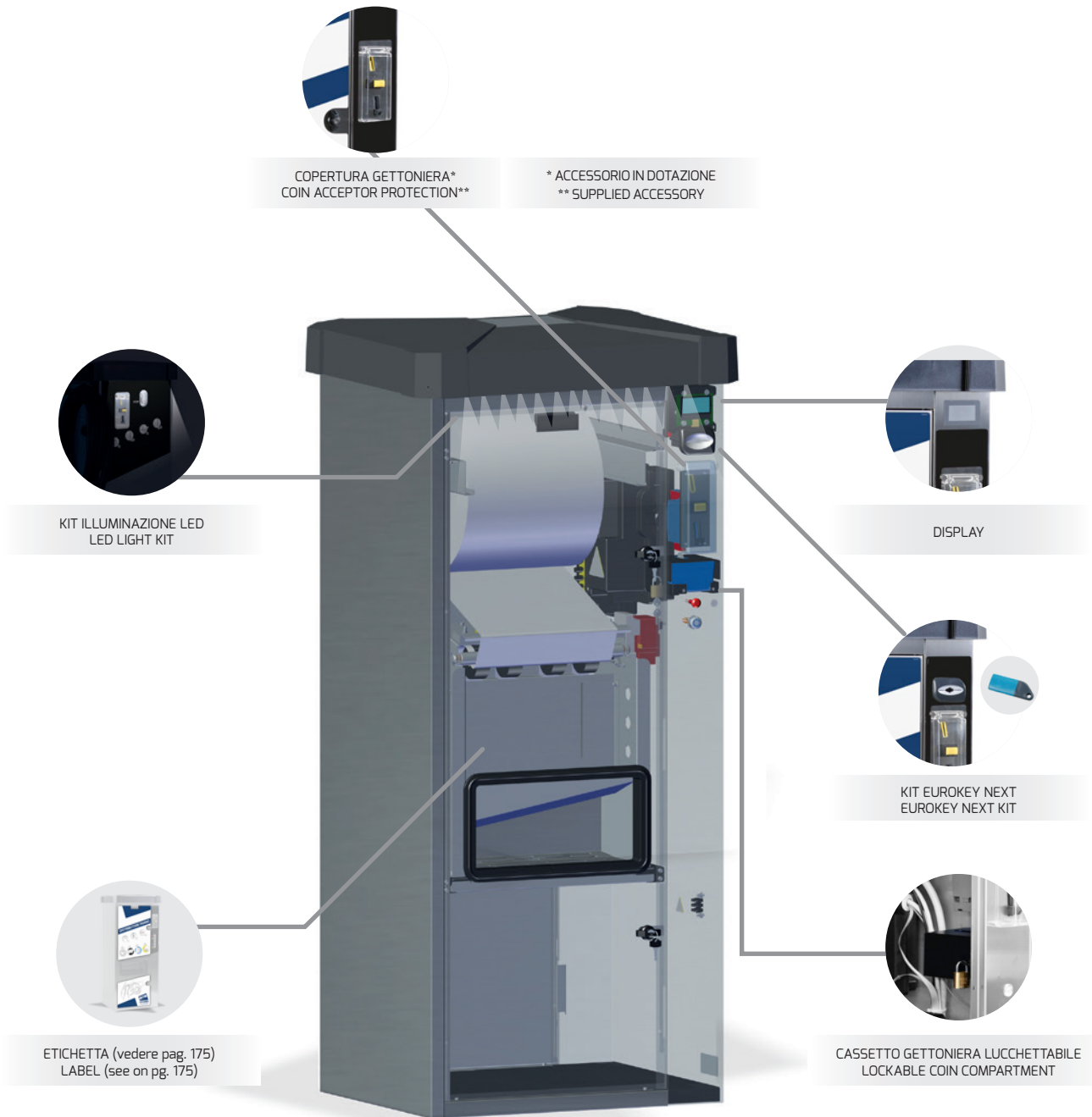
DISTRIBUTORE CARTA IN ROTOLO / ROLL PAPER DISTRIBUTOR

CARATTERISTICHE / FEATURES

- ▼ CHIUSURA A DUE PUNTI ANTIVANDALO
- ▼ QUADRO ELETTRICO E GETTONIERA INTEGRATI
- ▼ SPORTELLI ANTERIORI E POSTERIORI FACILMENTE RIMOVIBILI PER INTERVENTI DI MANUTENZIONE
- ▼ CALOTTA IN ABS RESISTENTE AI RAGGI UV
- ▼ POSSIBILITÀ DI MONTARE DIVERSI FORMATI DI ROTOLO (vedere pag.104)
- ▼ SENSORE CON SPIA PER ALLARME MANCANZA CARTA
- ▼ LUNGHEZZA STRAPPO REGOLABILE (min. 380 mm max. 2900 mm)
- ▼ ROTOLO CARTA NON FORNITO
- ▼ VANDAL-PROOF DOORS AND LOCKS
- ▼ INTEGRATED CONTROL BOARD
- ▼ FRONT AND REAR COVER PANELS EASY TO REMOVE FOR MAINTENANCE OPERATIONS
- ▼ ABS COVER, RESISTANT TO UV RAYS
- ▼ POSSIBILITY OF MOUNTING DIFFERENT ROLL FORMATS (see on pg.104)
- ▼ SENSOR WITH LAMP FOR ALARM LACK OF PAPER
- ▼ ADJUSTABLE CLOTH LENGTH (min. 380 mm max. 2900 mm)
- ▼ PAPER ROLL NOT INCLUDED



ACCESSORI A RICHIESTA / ON DEMAND ACCESSORIES



CARATTERISTICHE TECNICHE / TECHNICAL FEATURES

Codice Part No.	Potenza Power	Tensione Voltage	Peso Weight
3060410001	110W	230 V - 50 Hz	75 kg

ACCESSORI IN DOTAZIONE / SUPPLIED ACCESSORIES

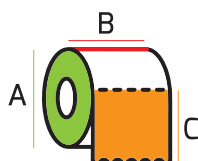
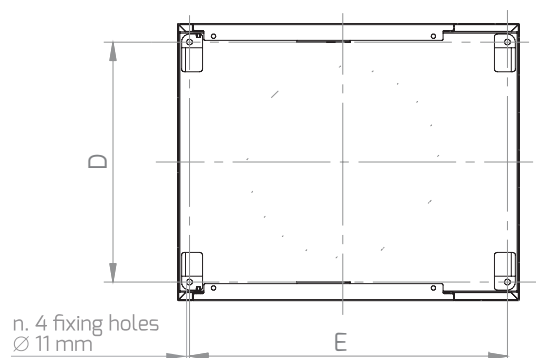
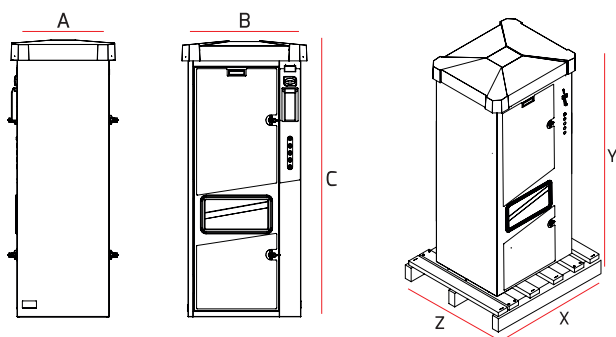
Codice Part No.	Descrizione Description
0235020001	COPERTURA GETTONIERA COIN ACCEPTOR PROTECTION

ACCESSORI A RICHIESTA / ACCESSORIES ON DEMAND

Codice Part No.	Descrizione Description
0495022001	KIT EUROKEY NEXT EUROKEY NEXT KIT
0445611047	KIT ILLUMINAZIONE LED LED LIGHT KIT
0170242012	CASSETTO GETTONIERA LUCCHETTABILE LOCKABLE COIN COMPARTMENT
0445611050	DISPLAY
--	ETICHETTA (vedere pag. 175) LABEL (see on pg. 175)

DIMENSIONI
DIMENSIONSIMBALLO (PALLET LEGNO + PLURIBALL)
PACKAGING (WOOD PALLET + PLURIBALL)SCHEMA DI FISSAGGIO BASAMENTO
INSTALLATION SCHEME

A (mm)	B (mm)	C (mm)	X (mm)	Y (mm)	Z (mm)	D (mm)	E (mm)
592	714	1570	900	1700	800	453	600

DIMENSIONI ROTOLO
ROLL DIMENSIONS

	MIN	MAX
A	--	ø 500 mm
B	240 mm	350 mm
C	280 mm	450 mm