



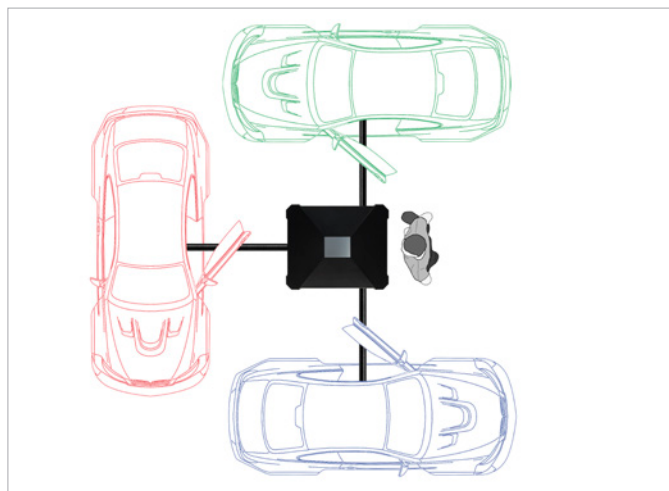


AL WET

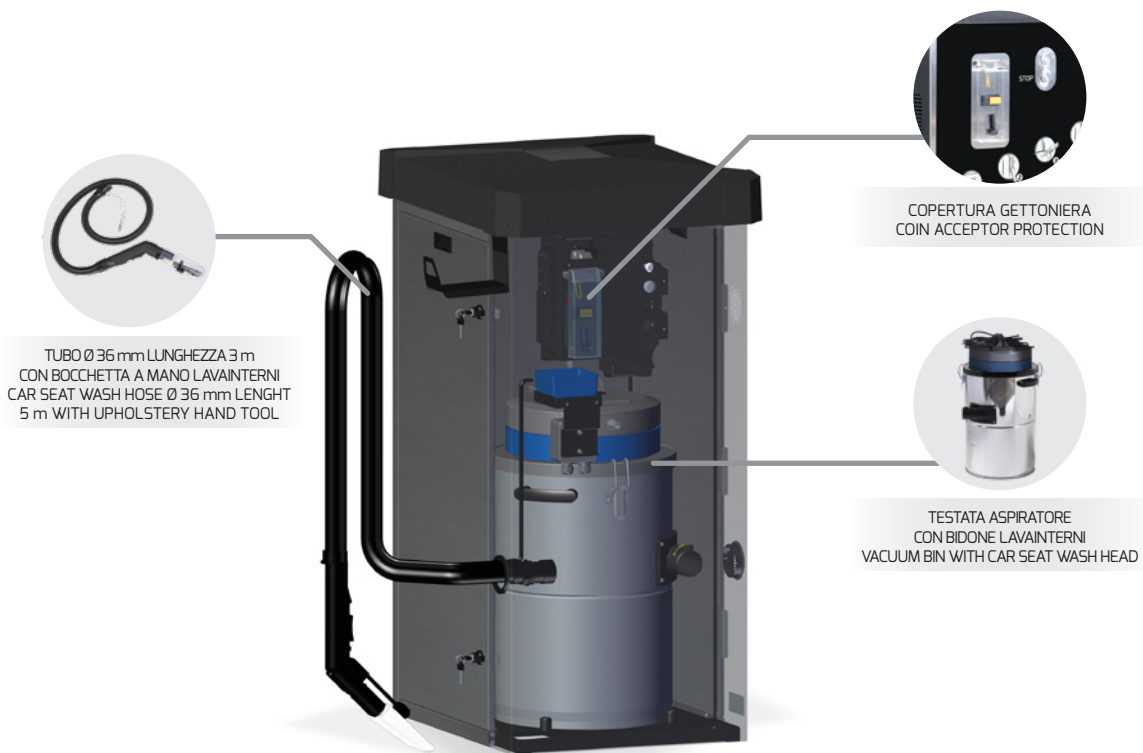
LAVAINTERNI SELF INIEZIONE · ESTRAZIONE / INJECTION · EXTRACTION CAR SEAT WASH

CARATTERISTICHE / FEATURES

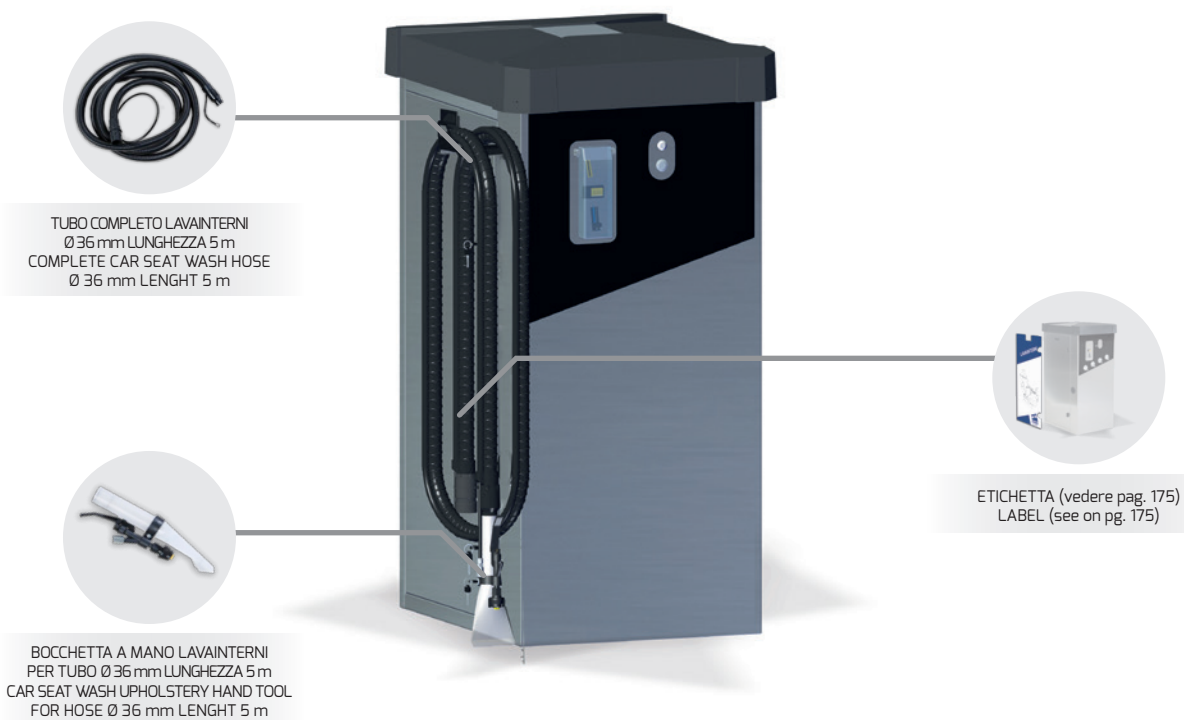
- ❖ CHIUSURA A DUE PUNTI ANTIVANDALO
- ❖ BIDONI IN ACCIAIO INOX
- ❖ AVVIAMENTO MANUALE A RICHIESTA
- ❖ COPERTURA IN ABS RESISTENTE AI RAGGI UV
- ❖ QUADRO ELETTRICO E GETTONIERA ELETTRONICA INTEGRATI
- ❖ TRE CONFIGURAZIONI DI USCITA DEL TUBO ASPIRATORE
 SINISTRA DESTRA RETRO
- ❖ SPORTELLI ANTERIORI E POSTERIORI FACILMENTE RIMOVIBILI PER INTERVENTI DI MANUTENZIONE
- ❖ PRODOTTO CHIMICO NON FORNITO
- ❖ VANDAL-PROOF DOORS AND LOCKS
- ❖ STAINLESS STEEL BINS
- ❖ MANUAL START ON DEMAND
- ❖ ABS COVER, RESISTANT TO UV RAYS
- ❖ INTEGRATED ELECTRONIC CONTROL BOARD
- ❖ THREE CONFIGURATIONS FOR VACUUM HOSE OUTLET
 LEFT RIGHT BACK
- ❖ FRONT AND REAR COVER PANELS EASY TO REMOVE FOR MAINTENANCE OPERATIONS
- ❖ CHEMICAL PRODUCT NOT INCLUDED



ACCESSORI IN DOTAZIONE / SUPPLIED ACCESSORIES



ACCESSORI A RICHIESTA / ACCESSORIES ON DEMAND



CARATTERISTICHE TECNICHE / TECHNICAL FEATURES

Codice Part No.	Potenza Power	Tensione Voltage	Portata d'Aria Air flow	Peso Totale Total Weight
3030450001	1,3 kW	230 V - 50 Hz	220 m ³ /h	50 kg

ACCESSORI IN DOTAZIONE / SUPPLIED ACCESSORIES

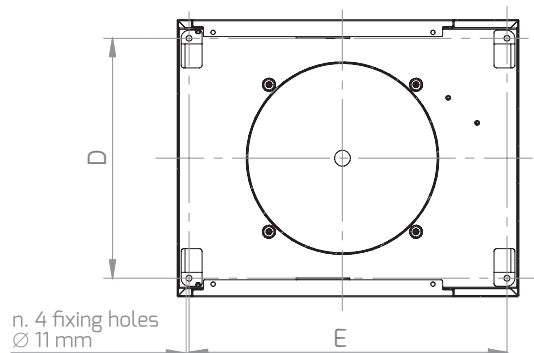
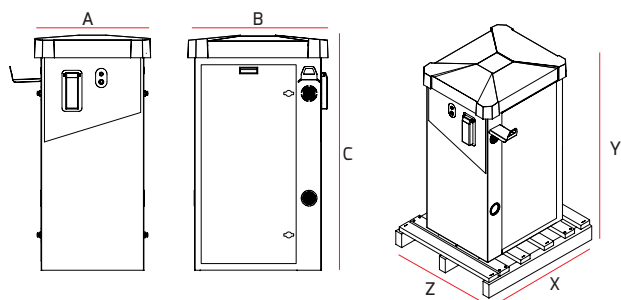
Codice Part No.	Descrizione Description
0964020005	TUBO Ø 36 mm LUNGHEZZA 3 m CON BOCCHETTA A MANO LAVAINTERNI CAR SEAT WASH HOSE Ø 36 mm LENGHT 3 m WITH UPHOLSTERY HAND TOOL
0942611002	TESTATA ASPIRATORE CON BIDONE LAVAINTERNI VACUUM BIN WITH CAR SEAT WASH HEAD
0235020001	COPERTURA GETTONIERA COIN ACCEPTOR PROTECTION

ACCESSORI A RICHIESTA / ACCESSORIES ON DEMAND

Codice Part No.	Descrizione Description
0964611005	TUBO COMPLETO LAVAINTERNI Ø 36 mm LUNGHEZZA 5 m CAR SEAT WASH FLEXIBLE HOSE Ø 36 mm LENGHT 5 m
0090027004	BOCCHETTA A MANO LAVAINTERNI PER Ø 36 mm LUNGHEZZA 5 m CAR SEAT UPHOLSTERY HAND TOOL FOR HOSE Ø 36 mm LENGHT 5 m
--	ETICHETTA (vedere pag. 175) LABEL (see on pg. 175)

DIMENSIONI
DIMENSIONSIMBALLO (PALLET LEGNO + PLURIBALL)
PACKAGING (WOOD PALLET + PLURIBALL)SCHEMA DI FISSAGGIO BASAMENTO
INSTALLATION SCHEME

A (mm)	B (mm)	C (mm)	X (mm)	Y (mm)	Z (mm)	D (mm)	E (mm)
592	714	1198	900	1328	800	453	600



PRINCIPIO DI FUNZIONAMENTO / WORKING SYSTEM

