

# Serie BG

Elettropompe centrifughe autoadescanti monoblocco con sistema eiettore incorporato, atte a mantenere l'adescamento anche in presenza di gas disciolti nell'acqua. Il largo impiego dell'acciaio inox stampato garantisce inalterabilità nel tempo, notevole leggerezza ed ottimi rendimenti.

Disponibile la versione "Garden" con maniglia e interruttore incorporato nella scatola morsettiera.

## Dati caratteristici

Portata: fino a 4,2 m<sup>3</sup>/h  
Prevalenza: fino a 53 m  
Alimentazione: trifase e monofase 50 e 60 Hz  
Potenza: da 0,37 kW fino a 1,1 kW  
Pressione massima di esercizio: 8 bar  
Massima altezza di aspirazione: 8 m  
Massima temperatura ambiente: 40°C  
Temperatura del liquido pompato: da -10°C a +40°C  
Isolamento classe: F  
Protezione: IP55

## Materiali

Corpo pompa: Acciaio inossidabile  
Girante: Acciaio inossidabile  
Diffusore: Tecnopolimero  
Eiettore: Tecnopolimero  
Disco porta tenuta: Acciaio inossidabile  
Tenuta meccanica: Ceramica/Carbone/EPDM  
Tappi di carico e scarico: Ottone nichelato  
Elastomeri: EPDM

## Applicazioni

Approvvigionamento idrico

Pressurizzazione

Irrigazione

Lavaggi

Raccolta acqua piovana

Piscine

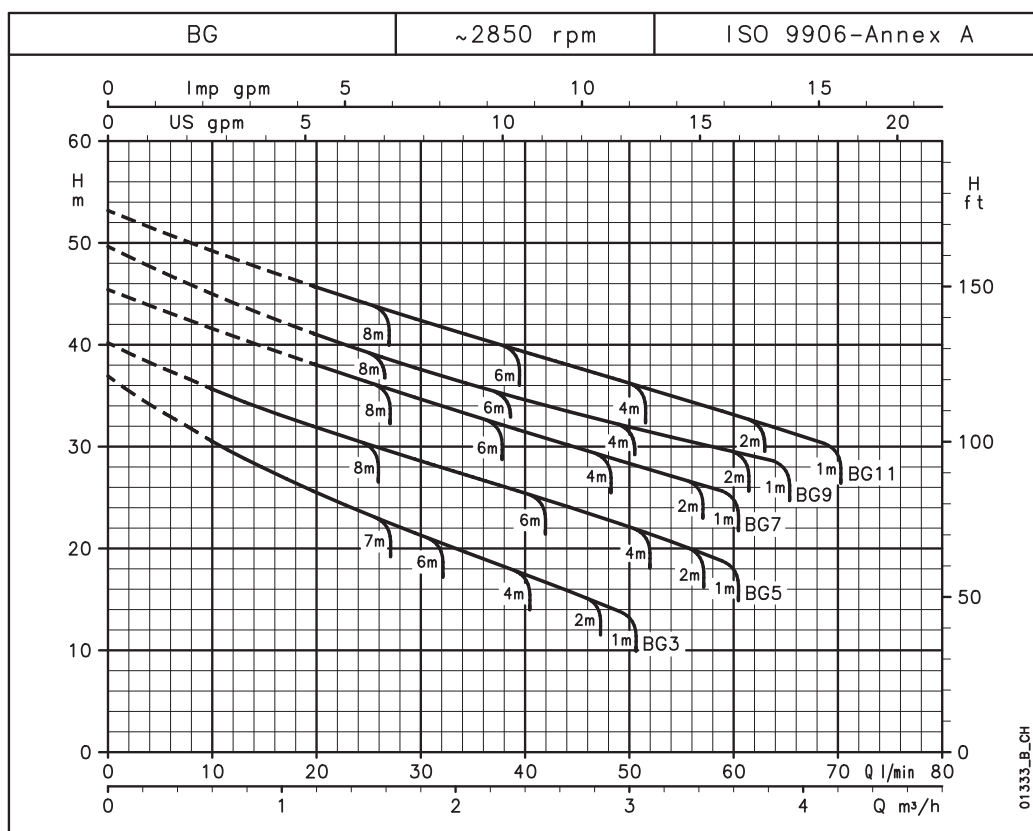
Fontane



Per una lista completa delle informazioni tecniche consultare il sito [www.lowara.it](http://www.lowara.it)

# SERIE BG

## Caratteristiche di funzionamento a 50 Hz



## Tabella di prestazioni idrauliche

| POMPA TIPO | POTENZA NOMINALE |      | Q = PORTATA                                  |      |      |      |      |      |      |      |      |     |  |
|------------|------------------|------|--|------|------|------|------|------|------|------|------|-----|--|
|            |                  |      | l/min  | 0    | 10   | 20   | 30   | 40   | 50   | 60   | 65   | 70  |  |
|            |                  |      | m³/h   | 0    | 0,6  | 1,2  | 1,8  | 2,4  | 3    | 3,6  | 3,9  | 4,2 |  |
|            | kW               | HP   | H = PREVALENZA TOTALE IN METRI COLONNA ACQUA |      |      |      |      |      |      |      |      |     |  |
| BG(M)3     | 0,37             | 0,5  | 36,9   | 30,6 | 25,6 | 21,5 | 17,7 | 13,8 |      |      |      |     |  |
| BG(M)5     | 0,55             | 0,75 | 40,2   | 35,7 | 32,0 | 28,8 | 25,7 | 22,4 | 18,8 |      |      |     |  |
| BG(M)7     | 0,75             | 1    | 45,4   |      | 38,1 | 34,8 | 31,7 | 28,6 | 25,6 |      |      |     |  |
| BG(M)9     | 0,9              | 1,2  | 49,6   |      | 41,1 | 37,7 | 34,8 | 32,2 | 29,8 | 28,6 |      |     |  |
| BG(M)11    | 1,1              | 1,5  | 53,2   |      | 45,8 | 42,5 | 39,5 | 36,5 | 33,5 | 31,9 | 30,3 |     |  |

Portate massime in funzione dei dislivelli geodetici in aspirazione con tubo lungo 8 m e valvola di fondo pulita da 1"1/4.

bg-2p50\_a\_th

Le prestazioni valgono per liquidi con densità  $\rho = 1,0 \text{ kg/dm}^3$  ed una viscosità cinematica  $\nu = 1 \text{ mm}^2/\text{s}$ .

## Tabella dati elettrici

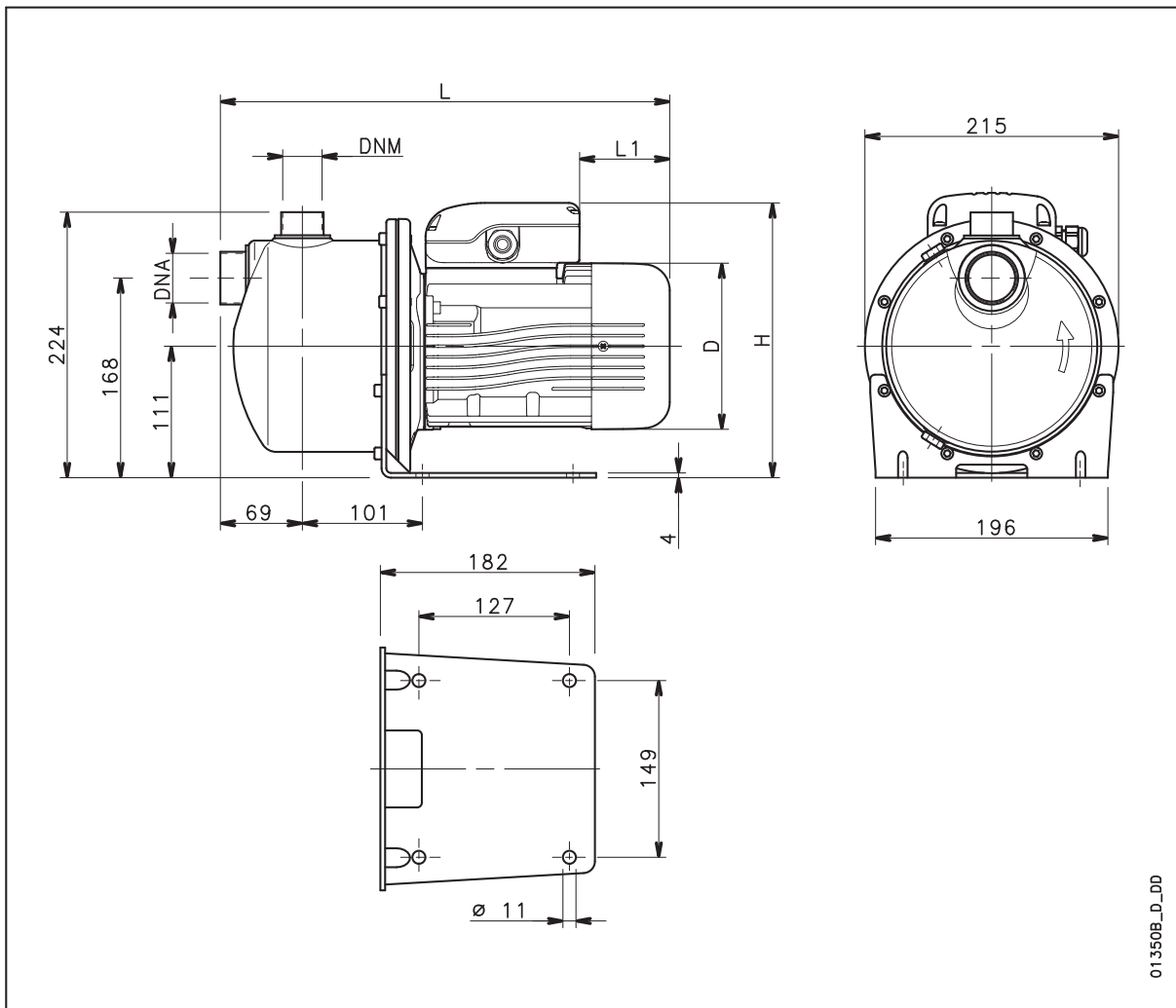
| POMPA TIPO | MOTORE TIPO | POTENZA ASSORB.* | CORRENTE ASSORB.* | CONDENSAT. | POMPA TIPO | MOTORE TIPO  | POTENZA ASSORB.* | CORRENTE ASSORB.* | CORRENTE ASSORB.* |
|------------|-------------|------------------|-------------------|------------|------------|--------------|------------------|-------------------|-------------------|
|            |             |                  |                   |            |            |              |                  |                   |                   |
| BGM3       | SM63BG/1045 | 0,67             | 2,96              | 14         | BG3        | SM63BG/304   | 0,68             | 2,56              | 1,48              |
| BGM5       | SM71BG/1055 | 0,91             | 4,33              | 16         | BG5        | SM71BG/305   | 0,81             | 2,74              | 1,58              |
| BGM7       | SM71BG/1075 | 1,11             | 5,00              | 20         | BG7        | SM80BG/307HE | 1,07             | 3,32              | 1,92              |
| BGM9       | SM71BG/1095 | 1,24             | 5,54              | 25         | BG9        | SM80BG/311HE | 1,15             | 3,65              | 2,11              |
| BGM11      | SM80BG/1115 | 1,43             | 6,47              | 30         | BG11       | SM80BG/311HE | 1,34             | 4,12              | 2,38              |

\*Valori massimi nel campo di funzionamento

bg-2p50\_b\_te

# SERIE BG

## Dimensioni e pesi



| POMPA TIPO | DIMENSIONI (mm) |     |     |     | DNA   | DNM  | PESO<br>kg |
|------------|-----------------|-----|-----|-----|-------|------|------------|
|            | D               | L   | L1  | H   |       |      |            |
| BGM3       | 120             | 366 | 62  | 222 | Rp 1¼ | Rp 1 | 10         |
| BGM5       | 140             | 380 | 76  | 232 | Rp 1¼ | Rp 1 | 12         |
| BGM7       | 140             | 380 | 76  | 232 | Rp 1¼ | Rp 1 | 13         |
| BGM9       | 140             | 380 | 31  | 241 | Rp 1¼ | Rp 1 | 13         |
| BGM11      | 156             | 425 | 69  | 248 | Rp 1¼ | Rp 1 | 16         |
| BG3        | 120             | 366 | 62  | 222 | Rp 1¼ | Rp 1 | 10         |
| BG5        | 140             | 380 | 76  | 232 | Rp 1¼ | Rp 1 | 12         |
| BG7        | 155             | 425 | 114 | 240 | Rp 1¼ | Rp 1 | 17         |
| BG9        | 155             | 425 | 114 | 240 | Rp 1¼ | Rp 1 | 19         |
| BG11       | 155             | 425 | 114 | 240 | Rp 1¼ | Rp 1 | 19         |

bg-2p50\_c\_td