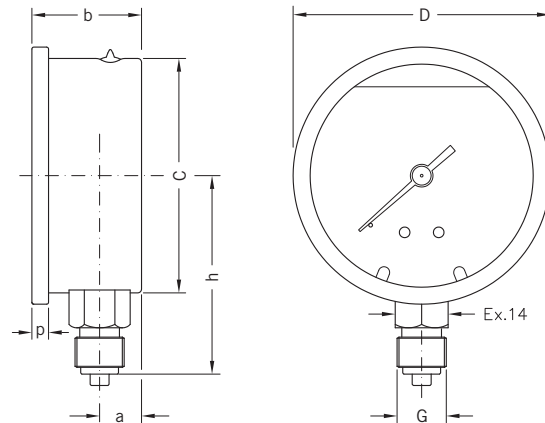
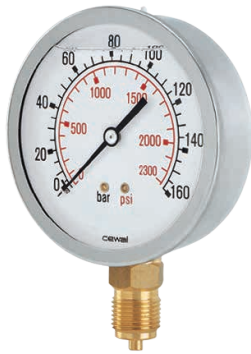


MANOMETRI A MOLLA BOURDON, IN GLICERINA ATTACCO RADIALE  
BOURDON SPRING PRESSURE GAUGES, IN GLYCERINE, BOTTOM FITTING

MG 50 RA  
MG 63 RA



• MISURE DI SERIE / SERIAL MEASUREMENTS

	MG 50 RA	MG 63 RA
<b>D</b>	56 mm	68 mm
<b>C</b>	51 mm	62 mm
<b>a</b>	10 mm	11 mm
<b>b</b>	29 mm	29 mm
<b>h</b>	47 mm	53 mm
<b>p</b>	5 mm	5 mm
<b>PESO/WEIGHT</b>	155 gr	203 gr

• DESCRIZIONE

MANOMETRI A MOLLA BOURDON, CON RIEMPIMENTO DI GLICERINA, ATTACCO RADIALE IN OTTONE, CASSA IN ACCIAIO INOX, VETRINO IN POLICARBONATO INFRANGIBILE

• CARATTERISTICHE DISTINTIVE

Manometri particolarmente adatti per la misurazione di pressioni pulsanti, a rapida fluttuazione, o in presenza di vibrazioni. Resistenti agli urti. Adatti a tutti i fluidi liquidi o gassosi.

• PRINCIPALI SETTORI DI IMPIEGO

- oleodinamica (impianti e attrezzature)
- apparecchiature tecnico industriali
- idropultrici
- agricoltura e zootecnia
- mezzi di trasporto
- compressori

• RIFERIMENTI NORMATIVI\*

- EN 837-1 classe di precisione 2,5
- direttiva CE 2014-68 PED (se fondo scala <200 bar)
- grado di protezione IP65 secondo EN 60529

• DESCRIPTION

BOURDON SPRING PRESSURE GAUGES, GLYCERINE FILLED, BRASS BOTTOM FITTING, STAINLESS STEEL CASE, SHATTERPROOF POLYCARBONATE GLASS

• DISTINGUISHING FEATURES

Pressure gauges particularly suitable for the measurement of rapid fluctuation, pulsating pressures, or where there is vibration. Impact resistant. Suitable for all liquid or gaseous fluids.

• MAIN FIELDS OF USE

- hydraulic systems (plant and equipment)
- industrial and technical equipment
- pressure washers
- agriculture and zootechnics
- means of transport
- compressors

• REFERENCE STANDARDS\*

- EN 837-1 precision class 2.5
- directive CE 2014-68 PED (if the full scale <200 bar)
- protection class IP65 according to EN 60529

• **VARIANTI E PERSONALIZZAZIONI**

Nella tabella MISURE DI SERIE e nelle CARATTERISTICHE COSTRUTTIVE sono riportate le dimensioni e le caratteristiche dei modelli standard di produzione più corrente. Siamo a disposizione dei nostri clienti per esaminare la fattibilità di ogni tipo di personalizzazione e di variante, come per esempio: **campo scala, grafica, scale in altri sistemi di misura (Mpa, Kpa, mH<sub>2</sub>O, mmHG etc.), colori, grafica personalizzata, attacchi speciali con altre filettature o innesti rapidi, packaging speciale** e altro.

• **LIMITI ALL'IMPIEGO**

**Temperature**

Sul corpo del manometro -20 ÷ +70 °C  
Del fluido in pressione max 90 °C

**Pressioni**

Fino a 3/4 del valore di fondo scala per pressioni statiche  
Fino a 2/3 del valore di fondo scala per pressioni fluttuanti  
Fino al valore di fondo scala per brevi periodi

**Fluidi**

Liquidi o gassosi non corrosivi per leghe di rame, non cristallizzanti, non altamente viscosi.  
Non adatti per ossigeno

• **AVVERTENZA**

Per avere una corretta indicazione della pressione è necessario, a installazione avvenuta, tagliare l'apice del tappo superiore in gomma bianca al fine di uniformare la pressione interna alla cassa del manometro con quella esterna e consentire nel contempo un eventuale sfogo alla glicerina.

• **CARATTERISTICHE COSTRUTTIVE\***

- cassa in acciaio inox AISI 304
- anello fermavetro in acciaio inox AISI 304 graffato alla cassa
- vetrino in policarbonato infrangibile
- liquido di riempimento: glicerina bidistillata al 99,7%
- campi scala
  - manometri: da 0...1 a 0...600 bar
  - vuotometri: da -1...0 bar
  - manovuotometri: tutti i campi equivalenti combinati
- quadrante in alluminio preverniciato bianco
- grafica standard: doppia scala (bar + psi)
- indice in alluminio
- attacco in ottone
- filettature (G): 1/4" - 3/8" - 1/2" 1/8"
- gas (BSP) - conico (BSPT) - (NPT)
- molla Bourdon a "C" in lega di rame per pressioni di fondo scala fino a 40 bar, molla a spirale in bronzo fosforoso per pressioni superiori
- movimento di alta sensibilità in ottone lega orologeria (OT59)
- saldature: in lega di stagno fino a 40 bar, in lega d'argento per pressioni superiori

\* per versioni di serie / for standard versions

• **VARIATIONS AND CUSTOMISATIONS**

The STANDARD MEASUREMENTS table and CONSTRUCTION FEATURES show the sizes and features of the most recent standard production models. We are at our customers' disposal to examine the feasibility of every need regarding any type of customization and variation, such as: **scale field, graphics, scales in other measuring systems (Mpa, Kpa, mH<sub>2</sub>O, mmHG etc.), colours, custom graphics, special connections with other threads or quick couplings, special packaging** and more.

• **LIMITATIONS OF USE**

**Temperature**

On the gauge's body -20 ÷ +70 °C  
Of the fluid under pressure max 90 °C

**Pressures**

Up to 3/4 of the full-scale value for static pressures  
Up to 2/3 of the full-scale value for fluctuating pressures  
Up to the full-scale for short periods

**Fluids**

Not highly viscous, non-crystallising, non-corrosive liquids or gases for copper alloys.  
Not suitable for oxygen

• **WARNING**

To have a correct pressure indication, after installation, cut off the top of the upper cap in white rubber in order to align the inside pressure of the pressure gauge with the outside of the pressure gauge and at the same time allow for a possible outlet of glycerine.

• **CONSTRUCTION FEATURES\***

- case in AISI 304 stainless steel
- AISI 304 stainless steel glass retaining ring cramped to the case
- shatterproof polycarbonate glass
- filling liquid: 99.7% double distilled glycerine
- scales
  - pressure gauges: from 0...1 to 0...600 bar
  - vacuum gauges: from -1...0 bar
  - vacuum pressure gauges: all combined equivalent fields
- white painted aluminium dial
- standard graphics: dual scale (bar + psi)
- aluminium indicator
- brass fitting
- threads (G): 1/4" - 3/8" - 1/2" 1/8"
- gas (BSP) - tapered (BSPT) - (NPT)
- "C" Bourdon spring in copper alloy for full scale pressures up to 40 bar, phosphor bronze spiral spring for greater pressures
- highly sensitive watchmakers brass (OT59) mechanism
- welds: in tin alloy up to 40 bar, in silver alloy for higher pressures

Un vasto assortimento di manometri ad attacco fisso è disponibile per pronta consegna dal nostro magazzino service. I codici e le caratteristiche dei manometri inclusi in tale assortimento sono consultabili nel CATALOGO LISTINO PRONTA CONSEGNA AMBIENTE SERVICE che può essere richiesto ai nostri uffici commerciali o scaricato direttamente in formato PDF dal sito [www.cewal.com](http://www.cewal.com)

A wide assortment of rigid connection pressure gauges is available for immediate delivery from our service warehouse. The pressure gauges codes and features included in this range can be consulted in the CATALOGUE PRICE LIST READY FOR DELIVERY AMBIENTE SERVICE which can be requested from our sales offices or downloaded directly from the website [www.cewal.com](http://www.cewal.com) in PDF format.