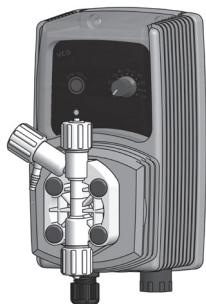


Pompe Dosatrici Serie "V"

Data Sheet



- Montaggio verticale
- Microprocessore
- Regolazione elettronica della portata
- Corpo pompa in PVDF con spurgo manuale
- Parti idrauliche (Corpo pompa, Valvola Iniezione, Filtro di fondo) PVDF
- Box PPO
- Temperatura ambiente 10 ÷ 45°C (55 ÷ 113°F)
- Temperatura additivo 0 ÷ 50°C (32 ÷ 122°F)
- Temperatura trasporto e stoccaggio -10 ÷ 50°C (14 ÷ 122°F)
- Classe di installazione II
- Livello di inquinamento 2
- Rumore udibile 74db(A)
- Protezione IP 65 (NEMA4X) - UR % di funzionamento: 85% con t ≤40 °C; 70% a 45 °C (senza condensa)

Configurazione codice

MODELLI		
COD.	MOD.	FUNZIONI
CO	"VCO"	Pompa costante con regolazione della portata e con divisore 0-10%.
CL	"VCL"	Pompa costante con controllo di livello e regolazione della portata e con divisore 0-10%.
OG	"VCOG"	Pompa costante con regolazione della portata e con divisore 0-10%. Doppia scala di regolazione in grammi/giorno (24h): 0-300 gr/giorno o 0-3000 gr/giorno.
LG	"VCLG"	Pompa costante con controllo di livello e regolazione della portata e con divisore 0-10%. Doppia scala di regolazione in grammi/giorno (24h): 0-300 gr/giorno o 0-3000 gr/giorno.
IS	"VIS"	Pompa costante-proporzionale a segnale digitale con controllo di livello. Ad ogni segnale corrisponde una iniezione della pompa.

	PORTATA			
	V		Tubi	Corpo pompa
2001	1 l/h a 20 bar	0.26 GPH a 290 PSI	4 x 8	J
1802	2 l/h a 18 bar	0.52 GPH a 261 PSI	4 x 8	K
1804	4 l/h a 18 bar	1.05 GPH a 261 PSI	4 x 8	K
1502	2 l/h a 15 bar	0.52 GPH a 217 PSI	4 x 6	K
1504	4 l/h a 15 bar	1.05 GPH a 217 PSI	4 x 6	K
1505	5 l/h a 15 bar	1.32 GPH a 217 PSI	4 x 6	K
1004	4 l/h a 10 bar	1.05 GPH a 145 PSI	4 x 6	K
1005	5 l/h a 10 bar	1.32 GPH a 145 PSI	4 x 6	K
1010	10 l/h a 10 bar	2.64 GPH a 145 PSI	4 x 6	K
0706	6 l/h a 7 bar	1.58 GPH a 101 PSI	4 x 6	K
0510	10 l/h a 5 bar	2.64 GPH a 72 PSI	4 x 6	K
0512	12 l/h a 5 bar	3.17 GPH a 72 PSI	4 x 6	K
0501	1 l/h a 5 bar	0.26 GPH a 72 PSI	4 x 6	J
0408	8 l/h a 4 bar	2.11 GPH a 58 PSI	4 x 6	K
0310	10 l/h a 3 bar	2.64 GPH a 43 PSI	4 x 6	K
0215	15 l/h a 2 bar	3.96 GPH a 29 PSI	6 x 8	K
0116	16 l/h a 1 bar	4.22 GPH a 14 PSI	6 x 8	K

Modello V **CO** **2001** **4** **00** **00**

PARTI IDRAULICHE								
	CORPO POMPA	ORINGS	VALVOLE		DIAFRAMMA	TUBI		VISCOSITÀ Max CPS
			Corpo	Biglie		Mandata	Aspirazione	
1	PVDF	FKM B	PVDF	Ceramica	PTFE	PE	PVC	100
3	PVDF	EPDM	PVDF	Ceramica	PTFE	PE	PVC	100
4*	PVDF	FKM B	PVDF	Ceramica	PTFE	PE	PVC	100
5*	PVDF	EPDM	PVDF	Ceramica	PTFE	PE	PVC	100
V	PP	FKM B	PVDF	Ceramica	PTFE	PE	PVC	100
D	PP	EPDM	PVDF	Ceramica	PTFE	PE	PVC	100

ALIMENTAZIONE	
00	230 VAC spina Schuko
05	230 VAC spina australiana
01	230 VAC senza spina
03	115 VAC spina US
04	24 VAC senza spina
05	12 VDC *
07	24 VDC

* Usare questo modello per portate fino a 1 l/h.

EMEC

ISO 9001:2008
ISO 14001:2004
OHSAS 18001:2007



Via Donatori di sangue, 1 - 02100 Rieti - Italy
Tel. +39 0746 2284 1 - Fax +39 0746 2284 2 - <http://www.emecpumps.com>

Specifiche soggette a variazioni senza preavviso.
IT R1-02-18

Caratteristiche tecniche

SPECIFICHE					
	Impulsi per minuto		Assorbimento medio (Watt) alla max portata (230 VAC)	Assorbimento medio (Watt) alla max portata (115 VAC)	Peso
	min	max			
2001	18	180	16 W	13 W	2,2 KG (4.85 LBS)
1802	18	180	16 W	13 W	
1804	18	180	22 W	15 W	
1502	18	180	16 W	11 W	
1504	18	180	16 W	13 W	
1505	18	180	22 W	15 W	
1004	18	180	16 W	11 W	
1005	18	180	16 W	13 W	
1010	18	180	22 W	15 W	
0706	18	180	16 W	11 W	
0510	18	180	16 W	13 W	
0512	18	180	22 W	15 W	
0501	18	180	16 W	11 W	
0408	18	180	16 W	11 W	
0310	18	180	16 W	11 W	
0215	18	180	16 W	13 W	
0116	18	180	16 W	13 W	

INFORMAZIONI						
	PORTATA			cc per impulso	Pressione massima	
	min cc/h	max l/h	Max GPH		bar	PSI
2001	97,2	1	0,26	0,09	20	290
1802	205,2	2	0,53	0,19	18	261
1804	399,6	4	1,1	0,37	18	261
1502	205,2	2	0,5	0,19	15	217
1504	399,6	4	1,1	0,37	15	217
1505	496,8	5	1,3	0,46	15	217
1004	399,6	4	1,1	0,37	10	145
1005	496,8	5	1,3	0,46	10	145
1010	1004,4	10	2,6	0,93	10	145
0706	604,8	6	1,6	0,56	7	101
0510	1004,4	10	2,6	0,93	5	72
0512	1198,8	12	3,2	1,11	5	72
0501	97,2	1	0,3	0,09	5	72
0408	799,2	8	2,1	0,74	4	58
0310	1004,4	10	2,64	0,93	3	43
0215	1501,2	15	3,96	1,39	2	29
0116	1598,4	16	4,2	1,48	1	14

FUSIBILI		
MOD.	230 VAC	115 VAC
2001	1 A	500 mA
1802	1 A	500 mA
1804	1.25 A	630 mA
1502	800 mA	400 mA
1504	1 A	500 mA
1505	1.25 A	630 mA
1004	800 mA	400 mA
1005	1 A	500 mA
1010	1.25 A	630 mA
0706	800 mA	400 mA
0510	1 A	500 mA
0512	1.25 A	630 mA
0501	800 mA	400 mA
0408	800 mA	400 mA
0310	800 mA	400 mA
0215	1.25 A	630 mA
0116	1 A	500 mA

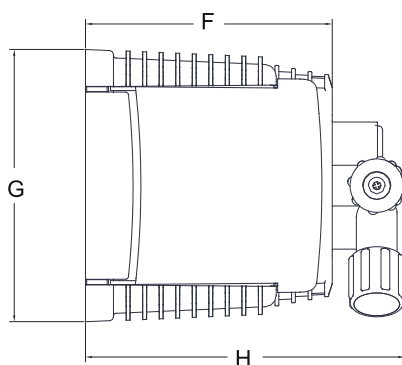
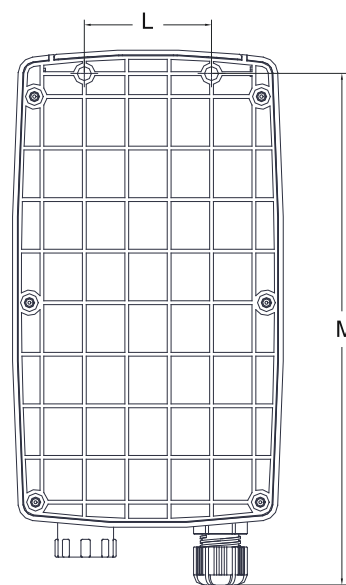
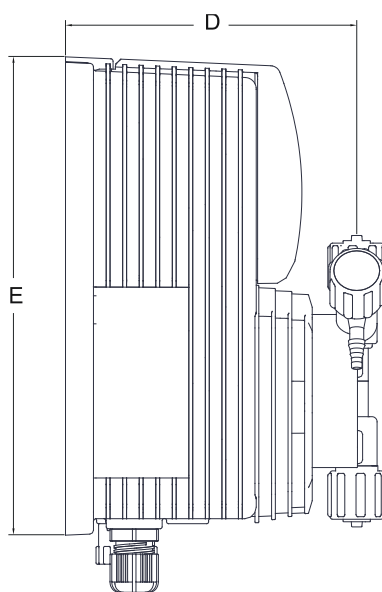
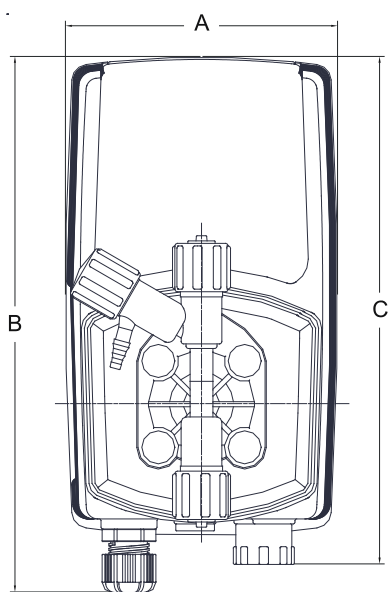
QUANTITÀ	IMBALLO
n. 1	Kit per assemblaggio
n. 1	Fusibile ritardato per 5 X 20
n. 1	filtro di fondo con sonda di livello (PVDF) (sonda non presente nel mod. VCO e VCOG)
n. 1	valvola d'iniezione 0,3 Bar (PVDF)
m 2	Tubo di mandata
m 2	Tubo di aspirazione
m 2	Tubo di scarico
n.1	Manuale operativo

ALIMENTAZIONE
230 VAC (190÷265 VAC)
115 VAC (90÷135 VAC)
24 VAC (20÷32 VAC)
12 VDC (10÷16 VDC)

Dimensioni

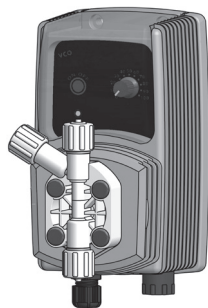
mm [inches]

DIMENSIONI		
	mm	inches
A	106.96	4.21
B	210.44	8.28
C	199.44	7.85
D	114.50	4.50
E	187.96	7.40
F	97.00	3.81
G	106.96	4.21
H	125.47	4.93
L	50.00	1.96
M	201.00	7.91



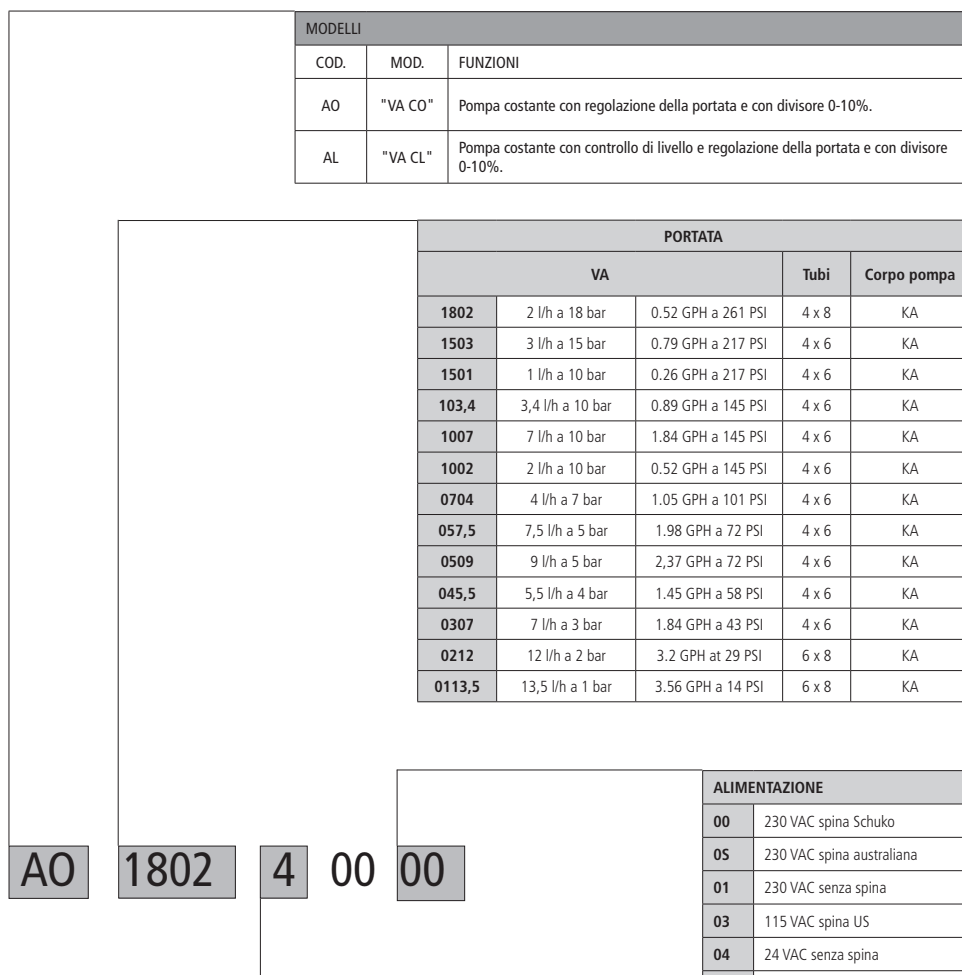
Pompe Dosatrici Serie "V" Auto Spurgo

Data Sheet



- Montaggio verticale
- Microprocessore
- Regolazione elettronica della portata
- Corpo pompa in PVDF con spurgo automatico
- Parti idrauliche (Corpo pompa, Valvola Iniezione, Filtro di fondo) PVDF
- Box PPO
- Temperatura ambiente 10 ÷ 45°C (55 ÷ 113°F)
- Temperatura additivo 0 ÷ 50°C (32 ÷ 122°F)
- Temperatura trasporto e stoccaggio -10 ÷ 50°C (14 ÷ 122°F)
- Classe di installazione II
- Livello di inquinamento 2
- Rumore udibile 74db(A)
- Protezione IP 65 (NEMA4X) - UR % di funzionamento: 85% con t ≤40 °C; 70% a 45 °C (senza condensa)

Configurazione codice



MODELLI		
COD.	MOD.	FUNZIONI
AO	"VA CO"	Pompa costante con regolazione della portata e con divisore 0-10%.
AL	"VA CL"	Pompa costante con controllo di livello e regolazione della portata e con divisore 0-10%.

	PORTATA			
	VA		Tubi	Corpo pompa
1802	2 l/h a 18 bar	0.52 GPH a 261 PSI	4 x 8	KA
1503	3 l/h a 15 bar	0.79 GPH a 217 PSI	4 x 6	KA
1501	1 l/h a 10 bar	0.26 GPH a 217 PSI	4 x 6	KA
103,4	3,4 l/h a 10 bar	0.89 GPH a 145 PSI	4 x 6	KA
1007	7 l/h a 10 bar	1.84 GPH a 145 PSI	4 x 6	KA
1002	2 l/h a 10 bar	0.52 GPH a 145 PSI	4 x 6	KA
0704	4 l/h a 7 bar	1.05 GPH a 101 PSI	4 x 6	KA
057,5	7,5 l/h a 5 bar	1.98 GPH a 72 PSI	4 x 6	KA
0509	9 l/h a 5 bar	2,37 GPH a 72 PSI	4 x 6	KA
045,5	5,5 l/h a 4 bar	1.45 GPH a 58 PSI	4 x 6	KA
0307	7 l/h a 3 bar	1.84 GPH a 43 PSI	4 x 6	KA
0212	12 l/h a 2 bar	3.2 GPH a 29 PSI	6 x 8	KA
0113,5	13,5 l/h a 1 bar	3.56 GPH a 14 PSI	6 x 8	KA

ALIMENTAZIONE	
00	230 VAC spina Schuko
05	230 VAC spina australiana
01	230 VAC senza spina
03	115 VAC spina US
04	24 VAC senza spina
05	12 VDC *
07	24 VDC

* Disponibile su alcuni modelli.

Modello **V** **AO** **1802** **4** **00** **00**

PARTI IDRAULICHE								
	CORPO POMPA	ORINGS	VALVOLE		DIAFRAMMA	TUBI		VISCOSITÀ Max CPS
			Corpo	Biglie		Mandata	Aspirazione	
1	PVDF	FKM B	PVDF	Ceramica	PTFE	PE	PVC	100
3	PVDF	EPDM	PVDF	Ceramica	PTFE	PE	PVC	100
4*	PVDF	FKM B	PVDF	Ceramica	PTFE	PE	PVC	100
5*	PVDF	EPDM	PVDF	Ceramica	PTFE	PE	PVC	100
V	PP	FKM B	PVDF	Ceramica	PTFE	PE	PVC	100
D	PP	EPDM	PVDF	Ceramica	PTFE	PE	PVC	100

* Usare questo modello per portate fino a 1 l/h.



Technical features

SPECIFICHE					
	Impulsi per minuto		Assorbimento medio alla max portata (230 VAC)	Assorbimento medio alla max portata (115 VAC)	Peso
	min	max			
1802	18	180	22 Watt	15 Watt	2,2 KG (4.85 LBS)
1503	18	180	22 Watt	15 Watt	
1501	18	180	16 Watt	11 Watt	
103,4	18	180	16 Watt	13 Watt	
1007	18	180	22 Watt	15 Watt	
1002	18	180	16 Watt	11 Watt	
0704	18	180	16 Watt	11 Watt	
057,5	18	180	16 Watt	13 Watt	
0509	18	180	22 Watt	15 Watt	
045,5	18	180	16 Watt	11 Watt	
0307	18	180	16 Watt	11 Watt	
0212	18	180	16 Watt	13 Watt	
0113,5	18	180	16 Watt	13 Watt	

DATI DI PORTATA						
	PORTATA			cc per impulso	Pressione massima	
	min cc/h	max l/h	Max GPH		bar	PSI
	1802	205,2	2		0,53	0,19
1503	302,4	3	0,79	0,28	18	217
1501	97,2	1	0,3	0,09	15	217
103,4	334,8	3,4	0,9	0,31	10	145
1007	702	7	1,8	0,65	10	145
1002	205,2	2	0,5	0,19	10	145
0704	399,6	4	1,1	0,37	7	101
057,5	745,2	7,5	2	0,69	5	72
0509	896,4	9	2,4	0,83	5	72
045,5	550,8	5,5	1,5	0,51	4	58
0307	702	7	1,8	0,65	3	43
0212	205,2	2	0,5	0,19	2	29
0113,5	1350	13,5	3,6	1,25	1	14

QUANTITÀ	IMBALLO
n. 1	Kit per assemblaggio
n. 1	Fusibile ritardato per 5 X 20
n. 1	filtro di fondo con sonda di livello (PVDF) (sonda non presente nel mod. CO)
n. 1	valvola d'iniezione 0,3 Bar (PVDF)
m 2	Tubo di mandata
m 2	Tubo di aspirazione
m 2	Tubo di scarico
n.1	Manuale operativo

ALIMENTAZIONE
230 VAC (190÷265 VAC)
115 VAC (90÷135 VAC)
24 VAC (20÷32 VAC)
12 VDC (10÷16 VDC)

FUSIBILI		
MOD.	230 VAC	115 VAC
1802	1A	500 mA
1503	1.25 A	630 mA
1501	800 mA	400 mA
103,4	1A	500 mA
1007	1.25 A	630 mA
1002	800 mA	400 mA
100,5	800 mA	400 mA
0704	800 mA	400 mA
057,5	1A	500 mA
0509	1.25 A	630 mA
045,5	800 mA	400 mA
0307	800 mA	400 mA
0212	1.25 A	630 mA
0113,5	1A	500 mA

Dimensioni

mm [inches]

DIMENSIONI		
	mm	inches
A	106.96	4.21
B	210.44	8.28
C	199.44	7.85
D	114.50	4.50
E	187.96	7.40
F	97.00	3.81
G	106.96	4.21
H	125.47	4.93
L	50.00	1.96
M	201.00	7.91

