

# SL-CW TOUCH

Start lavaggio touch screen per portali self-service  
Start point touch for self-service gantries and conveyor



Innovativo starter per portali self-service, dotato di un ampio monitor touch screen da 12", antivandalo, waterproof e sunproof. Completo di supporto vocale che ne semplifica l'utilizzo.

Gestione fino a 12 programmi di lavaggio.

Possibilità di pagamento in contanti, tramite card trasponder, carte di credito

e bancomat. Possibilità di rendiresto autoricaricante sia in monete che in banconote.

Gestione abbonamenti tramite TAG UHF.

Gestione operazioni di marketing sia on site che via Internet, con invio messaggistica al cliente.

Sistema di raccolta dati relativa a : incassi, operazioni ed anomalie, con possibilità di esportazione dati per fatturazione, accessibili da remoto attraverso i software dedicati.

***Anche in versione MULTISTART, per avviare più impianti di lavaggio con un unico starter.***



Innovative wall mounting (with back door) cash and starter for self-service gantries, rugged stainless steel cabinet with vandal-proof, water-proof and sun-proof 12" touch screen. It offers vocal guide for easy use. Up to 12 washing programs.

Payments possible through cash, transponder cards, credit cards, debit cards and POS. Autofeeding coin changegiver and banknote reader and dispenser.

Fully programmable and customizable (for commercial offers or adverticements through custom messages) on site or remotely through web. Complete and exhaustive Audit data collection on site or through web, with full information on all operations, account and monitoring of all contacless cards, balance monitoring, report warning and alarms, prices and messages set-up, invoice issuing.

***Also available in Multistart Version, to manage with a single starter more washing lines.***



## Periferiche di serie

- Gettoniera ccTalk con separatore
- Lettore di banconote ccTalk con impacchettatore
- 1° Hopper ccTalk autoricaricante
- Sistema di lettura e ricarica card transponder
- PC embedded funless con applicativo dedicato
- Monitor 12" con touch IR
- Gruppo di continuità rete elettrica
- Sintesi vocale

## Optional

- Stampante termica con taglierina per ricevute e report incassi
- POS Ingenico per carte di credito e bancomat
- Lettore QR code
- Erogatore card prepagate
- Gate per gestione TAG UHF
- 2° hopper autoricaricante
- Modulo rendiresto in banconote autoricaricante
- Armadio per fissaggio a pavimento con barre anti effrazione, dimensioni mm BxHxP 700x1750x360

## Predisposizione software

- Smart Cash
- Card Wash web service

## Capacità rendiresto monete/gettoni:

- Hopper 450 pz. ca

## Capacità rendiresto banconote:

- Hopper 30 pz.

## Informazioni tecniche:

- Peso 72Kg
- Tensione alimentazione 230 Vac
- Temperatura funzionamento da -10 a +60 °C



## Standard Pheripherals

- ccTalk coin acceptor with separator
- ccTalk bill acceptor with stacker
- 1° Hopper ccTalk auto-reloaded
- Reading and charging system for transponder card
- PC embedded funless with dedicated application
- Monitor IR Touch 12"
- UPS
- Vocal guide

## Optional

- Printer with cutter for receipt and report
- POS Ingenico
- QR code reader
- Prepaid card dispenser
- Gate for TAG UHF management
- 2nd hopper, auto-reloaded
- Auto-fedded change giver in banknotes
- Structure for floor fixing with anti housebreaking bars, dimension mm WxHxD 700x1750x360

## Available Software:

- Smart Cash
- Card Wash web service

## Coins/Tokens capacity:

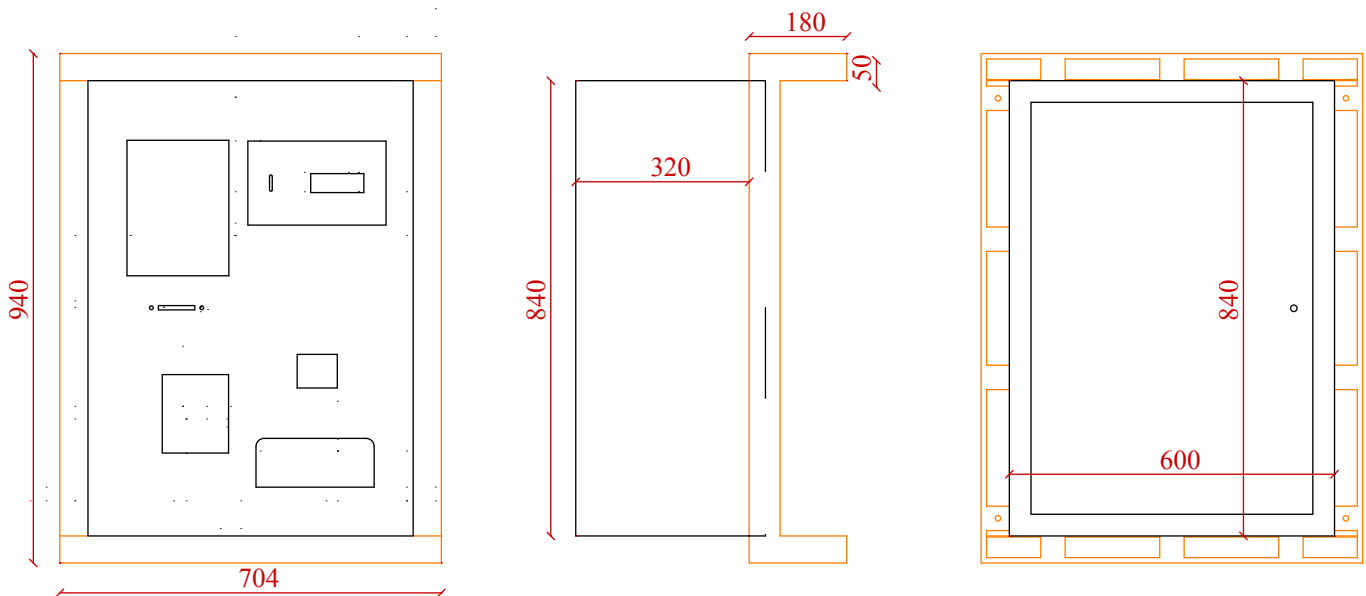
- Hopper 450 pcs.

## Banknotes change giver capacity:

- Hopper 30 pcs.

## Technical Information:

- Weight 72Kg
- Power supply 230 Vac
- Working Temperature range: -10 a +60 °C



**Indirizzo / Address:**  
Via Indipendenza,13  
20014 Nerviano (MI) Italy

**Contatti / Contacts:**  
**Tel:** +39 0331 535178  
**Email:** info@microel.biz  
**Web:** www.microel.biz