

EasyService *MyService*

IT

Sistemi di attivazione



Manuale Operativo



Fig. 2



La targa d'identificazione è montata sulla macchina e deve essere ben leggibile. E' vietato asportarla o manomettere i dati riportati. In caso di danneggiamento o smarrimento, chiedere al costruttore una nuova targa sostitutiva. Si ricorda che la garanzia è associata al numero di identificazione della macchina.

4.4.1 Nomenclatura delle parti EasyService (vista esterna):

- A. Display
- B. Pulsanti di attivazione dei servizi
- C. Serratura
- D. Copertura per la protezione della gettoniera meccanica ed elettronica dagli agenti atmosferici

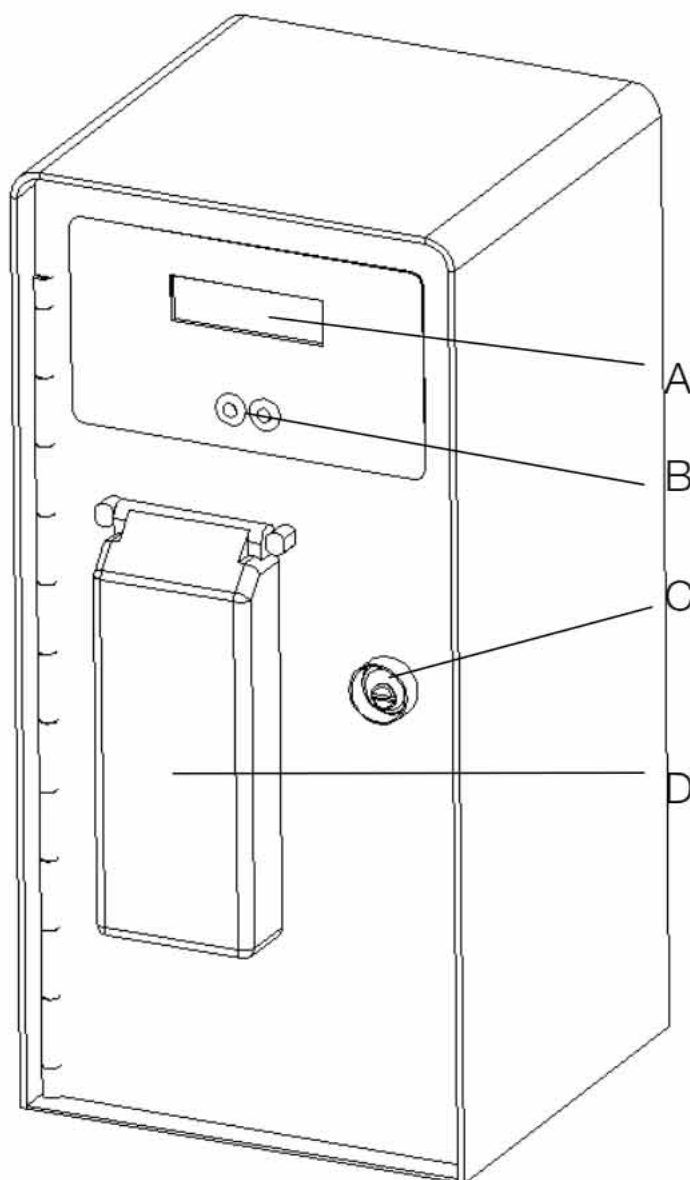


Fig. 3

4.4.2 Nomenclatura delle parti EasyService (vista interna):

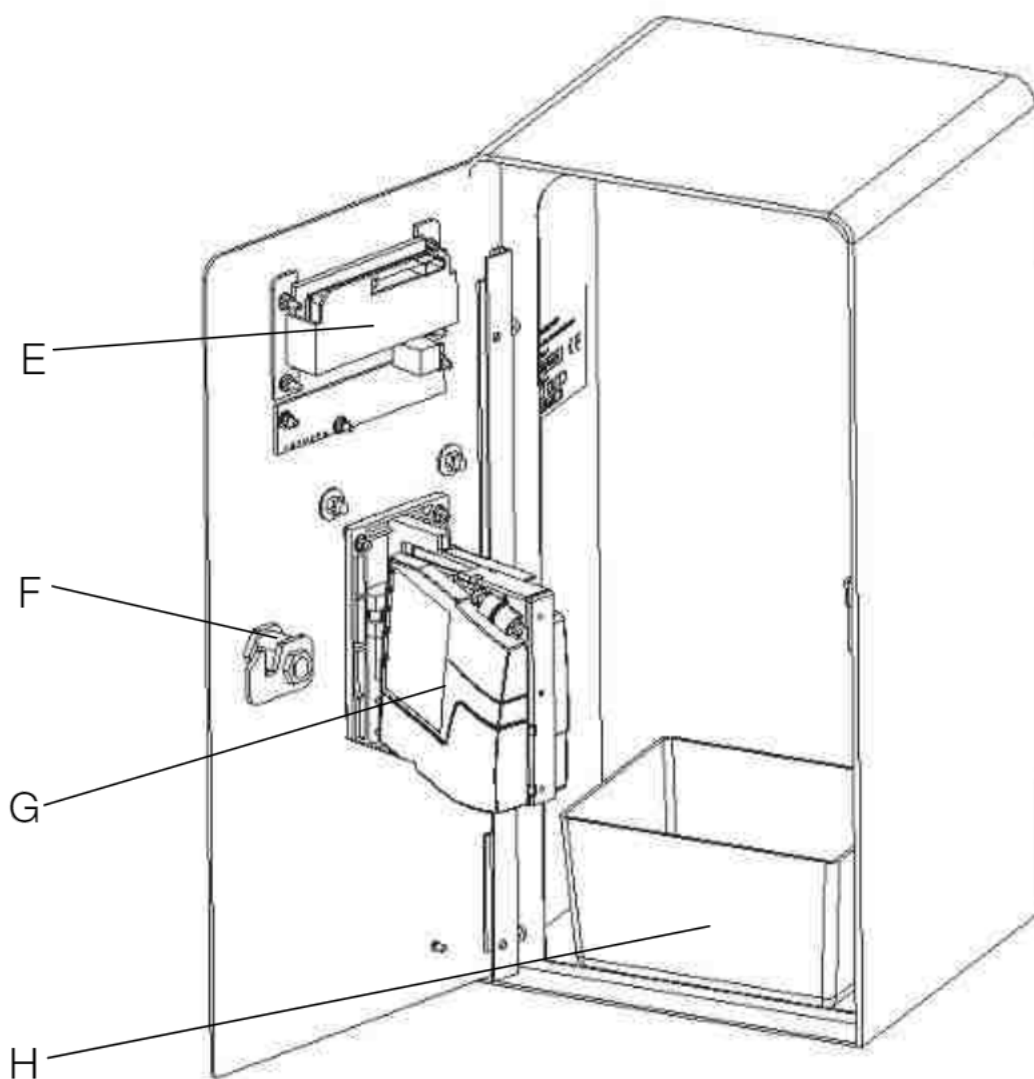


Fig. 4

- E Display
- F Serratura
- G Gettoniera elettronica a due servizi RM5 HD T
- H Vaschetta per la raccolta del contante

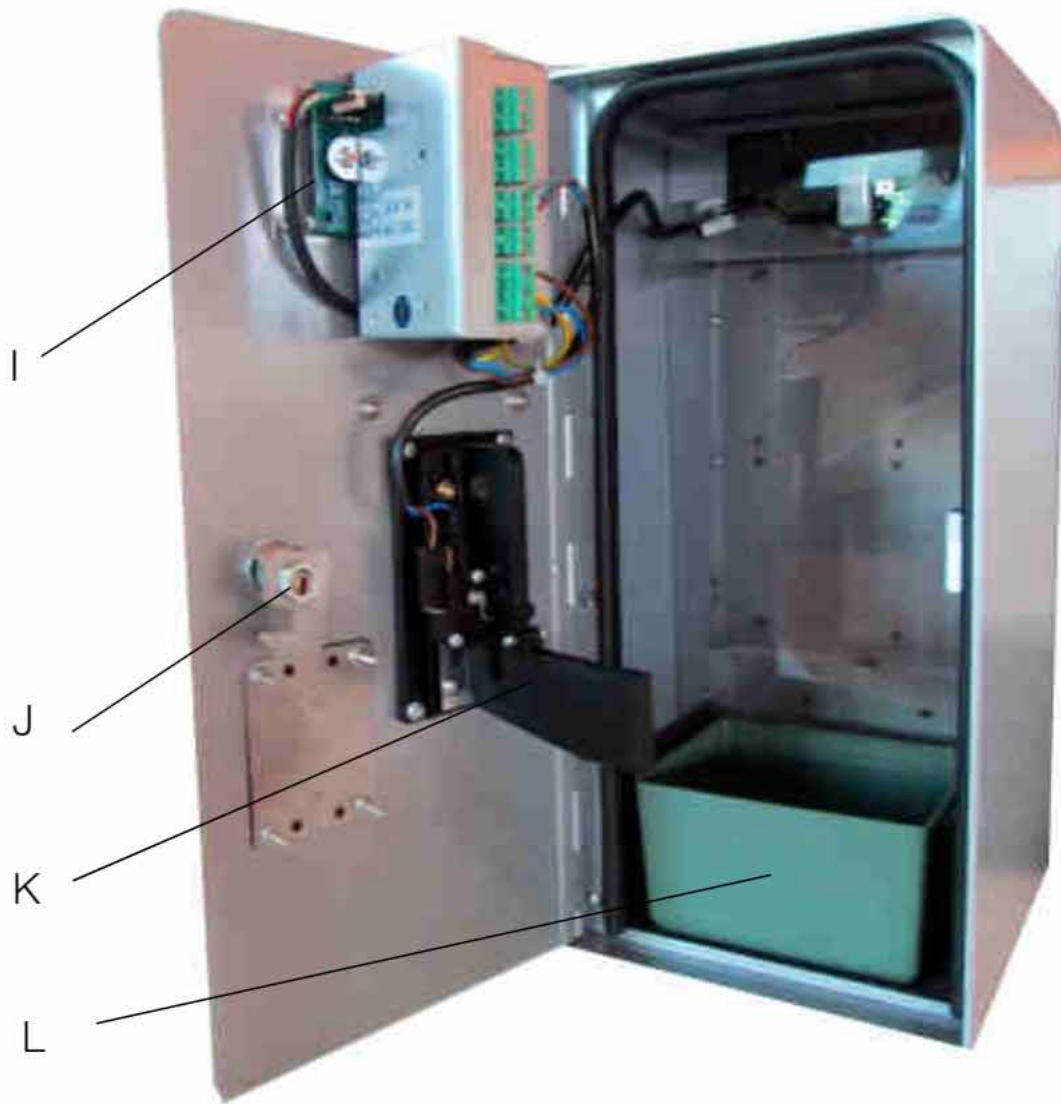


Fig. 5

- I Display
- J Serratura
- K Gettoniera meccanica mono servizio
- L Vaschetta per la raccolta del contante

4.4.3 Nomenclatura delle parti MyService (vista esterna)

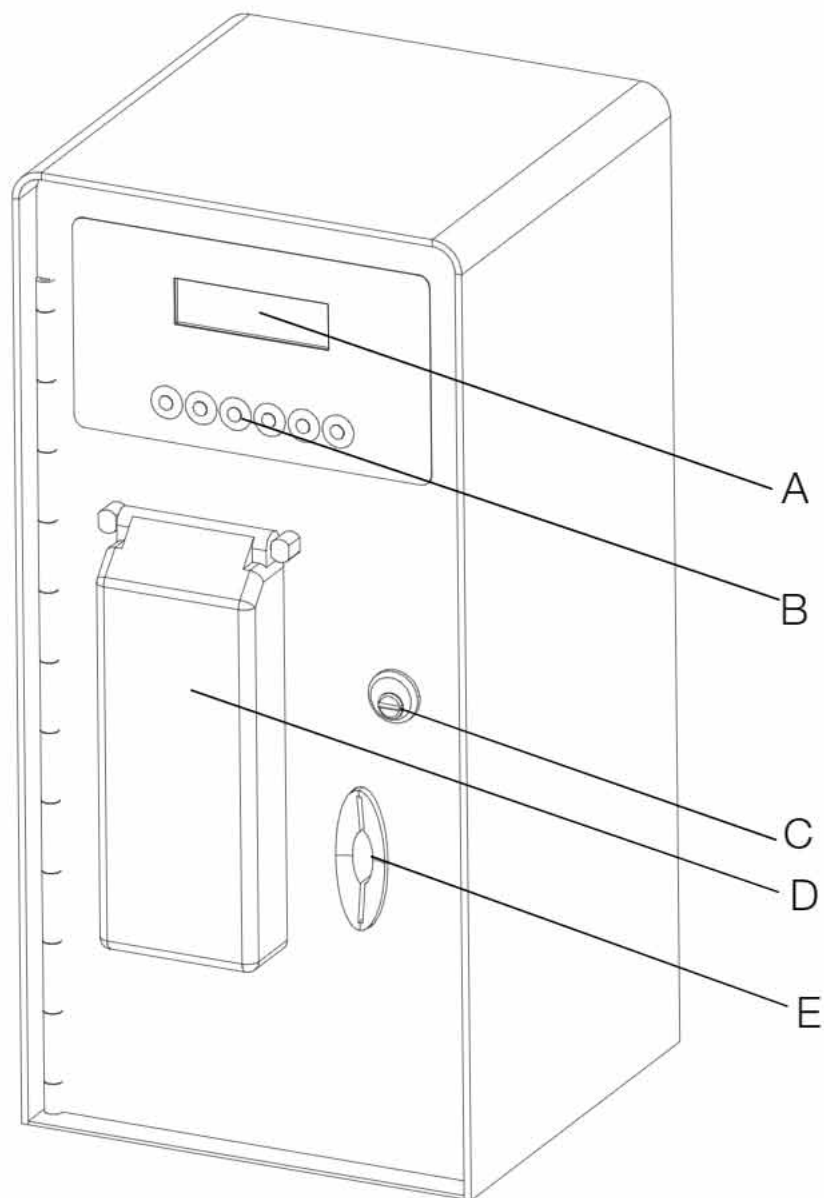


Fig. 6

- A Display
- B Pulsanti di attivazione dei servizi
- C Serratura
- D Copertura per la protezione della gettoniera elettronica dagli agenti atmosferici
- E Sistema Cashless Eurokey Next o WorldKey

4.4.4 Nomenclatura delle parti MyService (vista interna)

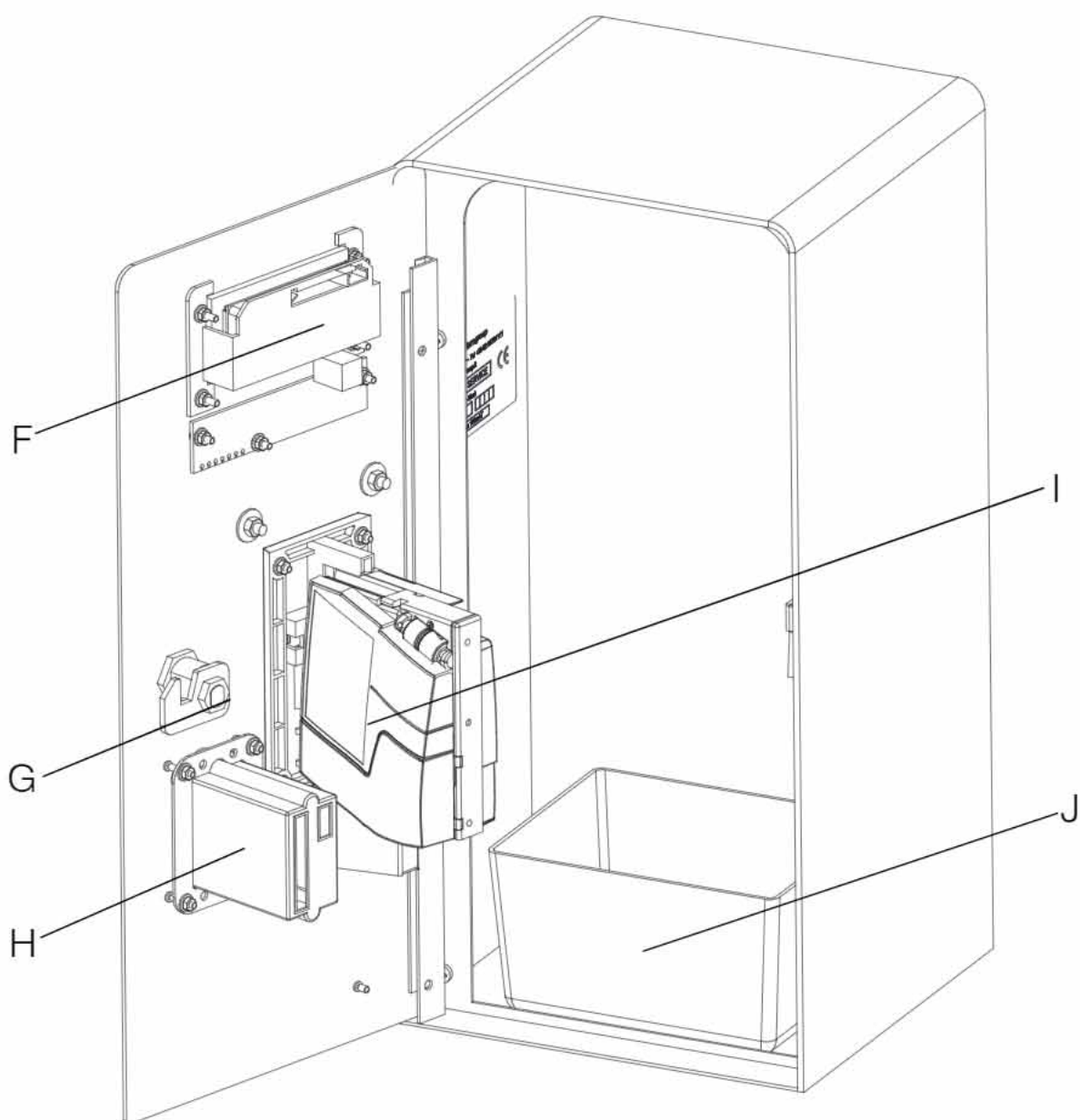


Fig. 7

- F Display
- G Serratura
- H Sistema Eurokey Next o WorldKey
- I Gettoniera elettronica RM5 HD
- J Vaschetta per la raccolta del contante

4.5 Accessori

L'apparecchio EasyService ha di serie i seguenti accessori inclusi nella confezione :

- Chiavi di accesso al vano interno dell'apparecchio.
- Manuale operativo.

Gli apparecchi MyService hanno di serie i seguenti accessori inclusi nella confezione

- Chiavi di accesso al vano interno dell'apparecchio.
- 2 chiavi Eurokey Next o WorldKey.
- Manuale operativo.

Sono fornite almeno due copie di chiavi per la serratura di accesso al vano interno dell'apparecchio.

Si consiglia di creare due mazze di chiavi e riporre le chiavi di scorta in luogo sicuro ma diverso rispetto a quello normalmente utilizzato per il mazzo di chiavi di servizio.

Si consiglia inoltre di prendere nota del numero di serie bulinato su ciascuna chiave; in questo modo è possibile richiedere a Comestero un duplicato della chiave in caso di smarrimento.

5. Installazione

5.1 Ingombri

Di seguito sono riportate per ogni tipo di apparecchio le viste con le quote d'ingombro da considerare per la collocazione e installazione.

EasyService e MyService

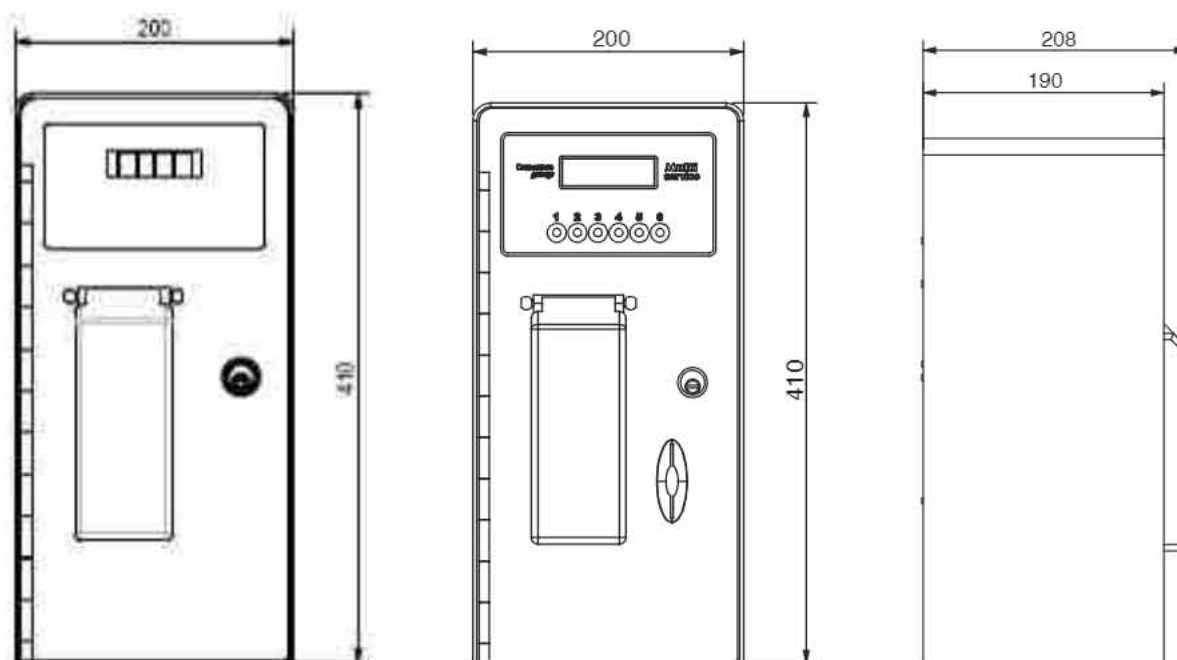


Fig. 8